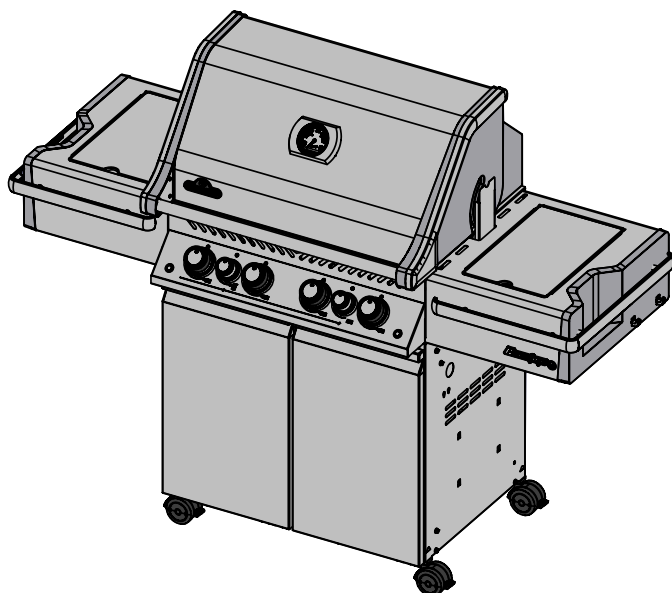
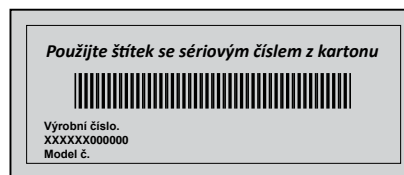
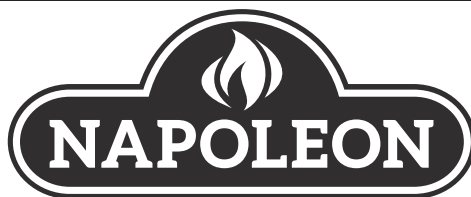


Tento plynový gril lze použít pouze venku, nebo v dobře větraném prostoru a nesmí být použit uvnitř budovy, garáže, stíněné verandy, altánu nebo v jiném uzavřeném prostoru.



PRO 500



NEBEZPEČÍ

POKUD UCÍTÍTE PLYN:

- Vypněte plyn u spotřebiče.
- Uhaste otevřený plamen.
- Otevřete víko.
- Pokud zápach přetrvává, držte se dál od spotřebiče a ihned zavolejte svého dodavatele plynu nebo hasiče.



VAROVÁNÍ

Nesnažte se spouštět tento spotřebič bez přečtení pokynů v tomto návodu.

Neskladujte ani nepoužívejte benzín nebo jiné hořlavé kapaliny nebo výpary v blízkosti tohoto ani žádného jiného zařízení. Plynová láhev, která se nepoužívá, nesmí být uložena v blízkosti tohoto nebo jiného zařízení. Pokud informace v tomto návodu nejsou přesně dodržovány, může dojít k požáru nebo nebezpečí výbuchu a způsobit poškození majetku, zranění nebo smrt.

Dospělí a zejména děti by měli být upozorněni na nebezpečí vysoké povrchové teploty. Malé děti by měly být pod dozorem, pokud jsou v blízkosti plynového grilu.

Oznámení k montáži: Zanechte tento návod s grilem pro budoucí použití.



N415-0371CE-CZ-SK MAR 07.16

Napoleon Group of Companies
214 Bayview Dr., Barrie, Ontario, Canada L4N 4Y8
Phone: 1-705-726-4278 Fax: (705)-727-4282

www.napoleongrills.com

Customer Solutions: 1-866-820-8686 or grills@napoleonproducts.com

Quality System Certified To
ISO
9001-2008

CZ

SK
PG.19

PG.37



Všechny NAPOLEON plynové grily jsou vyráběny pod přísnými standardy ve světě uznávaného certifikátu kvality ISO 9001-2008.

NAPOLEON produkty jsou navrženy s vynikajícími komponenty a materiály a jsou sestaveny vyškolenými pracovníky, kteří jsou pyšní na svou práci. Hořák a sestava ventilu jsou přezkoušeny z hlediska těsnosti a byly zkušebně zapáleny na stanici testu kvality. Tento gril byl důkladně zkontrolován kvalifikovanými technikami před balením a dopravou, aby zajistily, že vy, jako zákazník obdržíte kvalitní výrobek, který očekáváte od značky Napoleon.



Omezená doživotní záruka plynového grilu NAPOLEON PRESIDENT

NAPOLEON garantuje, že materiály a zpracování, užitá při výrobě Vašeho nového grilu, budou odolné vůči vadám následující dobu od jeho koupi:

Hliníkové kryty / nerezová konstrukce	doživotně
Nerezové víko	doživotně
Smaltované víko	doživotně
Nerezové grilovací rošty	doživotně
Nerezové trubcové hořáky	10 let ^{plus5}
Nerezové kryty hořáků	5 let ^{plus5}
Smaltované litinové rošty	5 let ^{plus5}
Nerezový infračervený hořák na rožeň	5 let
Keramický infračervený hořák na rožeň (včetně clony)	3 roky
Keramický infračervený vnitřní nebo boční hořáky (včetně clony)	2 roky
Všechny ostatní části	2 roky

^{plus5} značí časový úsek rozšířené záruky, díky které budou náhradní díly zákazníkovi k dispozici dalších pět let za 50 % z aktuální maloobchodní ceny.

Podmínky a omezení

NAPOLEON ručí za vady na svých produktech pouze svému původnímu kupci za předpokladu, že nákup byl proveden přes autorizovaného prodejce NAPOLEON a splňuje následující podmínky a omezení:

Tato záruka není přenositelná a nemůže být rozšířena nikým z našich zástupců.

Plynový gril musí být instalován oprávněným, autorizovaným servisním technikem nebo dodavatelem. Instalace musí být provedena v souladu s instalačními instrukcemi, které jsou součástí produktu, a v souladu s místními stavebními a požárními předpisy.

Tato záruka nepokrývá poškození způsobená nesprávným zacházením, neudržováním grilu, vznícením tuku, nevhodným prostředím, nehodou, přestavbou grilu, hrubým zacházením nebo nedbalostí. Instalace dílů od jiného výrobce anuluje záruku. Ztráta barvy plastových částí z důvodu používání chemických čističů nebo vystavení slunečnímu záření není kryta touto zárukou.

Tato záruka dále nepokrývá praskliny, promáčknutí, natírané povrchy, korozi nebo ztrátu barvy teplem, abrazivními nebo chemickými čističi, ani odlupování smaltovaných částí, ani se nevztahuje na díly užívané při instalaci grilu. V případě poškození části bez stanovené délky záruky do takové míry, že gril nelze používat (prorezlé nebo prohořelé), bude výměna části provedena.

Po prvním roce se může dle uvážení a respektování této záruky NAPOLEON zprostit všech povinností v souladu s touto zárukou a některé poškozené díly v záruce pak hradí původní kupující.

NAPOLEON nenes odpovědnost za instalaci, pracovní sílu ani jiné náklady nebo výdaje, související se zpětnou montáží reklamovaných dílů. Takové náklady nejsou kryty touto zárukou.

Zaopatření obsažená v této omezené doživotní záruce jsou uvedena výše a NAPOLEON není za žádných okolností povinen rozšiřovat záruku na nahodilé nebo nepřímé škody.

Tato záruka definuje povinnosti a závazky společnosti NAPOLEON vzhledem k plynovému grilu NAPOLEON a ostatní záruky vyjádřené nebo zahrnuté k tomuto produktu, jeho komponentům nebo vybavení se vyjímají.

NAPOLEON také nepřebírá, ani neopravňuje žádnou třetí stranu k převzetí ostatních závazků v souvislosti s prodejem tohoto produktu.

NAPOLEON není zodpovědný za: přehřátí, uhasínání vlivem vnějších podmínek jako jsou silný vítr nebo neadekvátní větrání.

Všechny škody na plynovém grilu způsobené počasím, prudkým deštěm, hrubým zacházením, chemickými látkami nebo čističi nejsou odpovědností NAPOLEON.

Při vytvoření požadavku v souvislosti se zárukou bude NAPOLEON požadovat účet od nákupu nebo jeho kopii spolu se sériovým číslem a modelem grilu.

NAPOLEON si vyhrazuje právo na prozkoumání reklamovaného produktu nebo dílu pro pozitivní vyřízení požadavku. NAPOLEON nenes odpovědnost za dopravní náklady, náklady na pracovní sílu ani za vývozní cla.

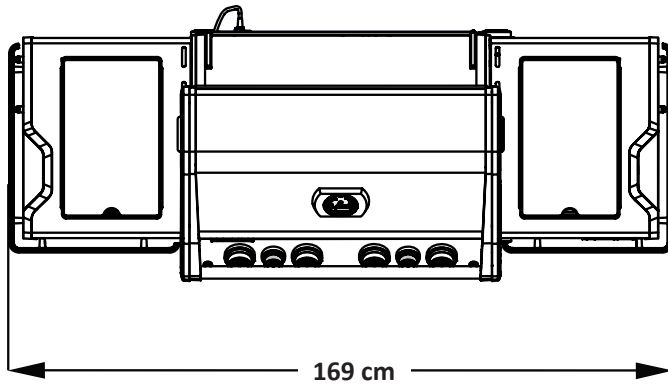


VAROVÁNÍ! Nedodržení těchto pokynů může mít za následek poškození majetku, riziko úrazu nebo smrt. Přečtěte si a dodržujte všechna varování a pokyny uvedené v této příručce před operací s grilem.

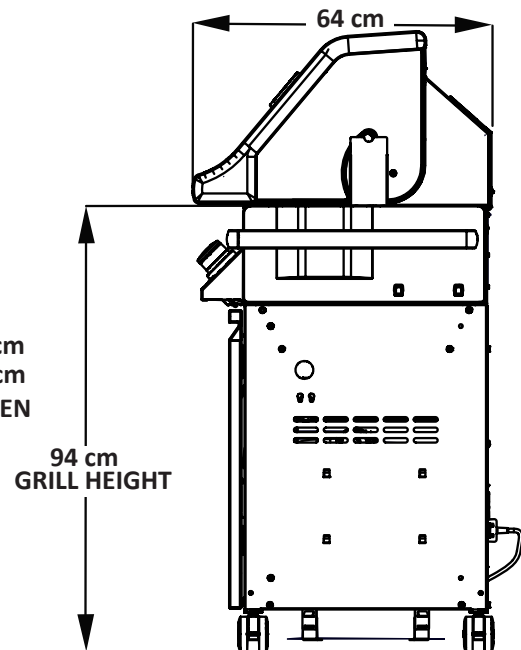
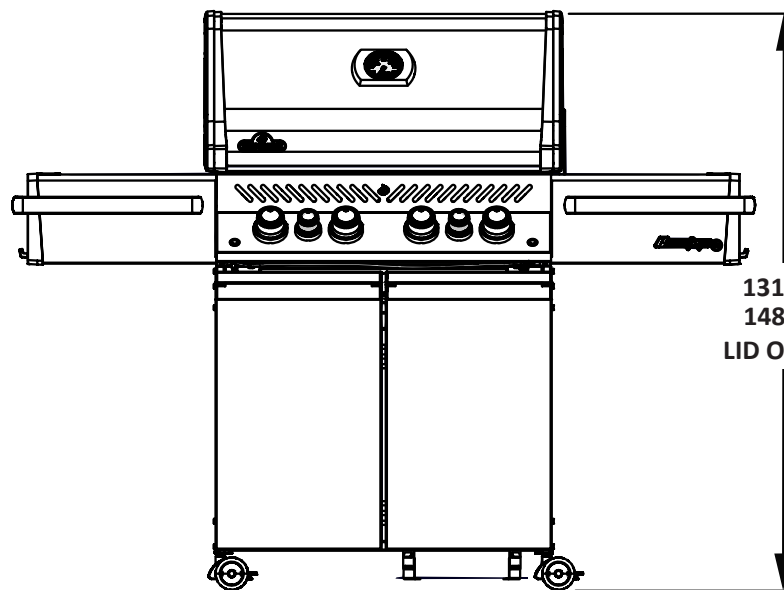
Provozní bezpečnostní postupy

- Tento plynový gril se musí sestavit přesně podle pokynů uvedených v této příručce. Pokud byl gril sestaven v obchodě, je nutné zkontrolovat návod na montáž pro potvrzení správného sestavení a provést požadované zkoušky těsnosti před použitím grilu.
- Přečtěte si celý návod před použitím plynového grilu.
- Tento plynový gril se smí používat pouze venku, nebo v dobře větraném prostoru a nesmí být použit uvnitř budovy, garáže, verandy, altánu nebo jiného uzavřeného prostoru.
- Tento plynový gril nesmí být instalován uvnitř nebo ve vozidle nebo člunu.
- Neumísťujte přístroj ve větrném prostředí. Silný vítr má nepříznivý vliv na výkon vaření plynového grilu.
- Nepoužívejte zařízení pod horní hořlavou konstrukcí.
- Udržujte správnou vzdálenost od hořlaviny, (610mm zadní strana přístroje, 178mm do stran). Další odstup je doporučen od vinylové desky nebo tabule skla.
- Vždy mějte větrací otvory na krytu láhve volné.
- Plyn musí být vypnutý na propanové láhvi nebo na přívodu zemního plynu ventilem, pokud plyn nepoužíváte.
- Udržujte děti a domácí zvířata od horkého grilu a NEDOVOLTE dětem lézt do vnitř skříně.
- Děti by měly být pod dozorem, aby se zajistilo, že si nebudou hrát se spotřebičem.
- Tento spotřebič není určen pro používání osobami (včetně dětí) se sníženými fyzickými, smyslovými nebo duševními schopnostmi, nebo s nedostatkem zkušeností a znalostí, pokud nejsou pod dozorem nebo nebyly instruovány ohledně použití spotřebiče osobou zodpovědnou za jejich bezpečnost.
- Pokud je místo pro propanovou láhev kryté, musí být zajištěno odvětrání v souladu s místními předpisy a nesmí být zablokován přístup k uzávěru plynu. Propanová láhev nesmí být uložena pod plynovým grilem.
- Nepokoušejte se použít láhev, která není vybavena schváleným typem připojení.
- Je-li propanová láhev připojena k zařízení, musí být plynový gril a láhev skladovány venku, nebo v dobře větraném prostoru.
- Plynový gril je nutno skladovat v interiéru. Spojení mezi plynovou lahví a plynovým grilem musí být odpojeno a láhev odstraněna a uložena venku v dobře větraném prostoru, mimo dosah dětí. Odpojená láhev nesmí být skladována v budově, garáži nebo v jiném uzavřeném prostoru. Připojení zemního plynu by při uložení v interiéru mělo být uzavřeno a elektrické napájení odpojeno.
- Zkontrolujte přívodní hadici plynu před každým použitím. Pokud existují důkazy o nadměrném opotřebení hadice, musí být vyměněna před použitím plynového grilu montáží náhradní hadice určené výrobcem grilu.
- Zkoušku těsnosti zařízení provést před prvním použitím, ročně, a při jakýchkoli demontáži v napojení plynu.
- Řiďte se pokyny pro zažehnutí a provoz grilu.
- Hořák musí být vypnutý před otevřením ventilu plynu.
- Víko musí být uzavřeno v průběhu předehřívání plynového grilu.
- Nenechávejte gril bez dozoru při provozu.
- Nezapalujte hořáky s uzavřeným víkem.
- Neprovozujte zadní hořák s hlavním hořáky provozu.
- Nepohybujte s grilem, když je horký nebo v provozu.
- Uchovávejte elektrický přívodní kabel a hadici přívodu plynu v dostatečné vzdálenosti od horkých povrchů.
- Ujistěte se, že krycí desky jsou umístěny správně podle pokynů v instalaci. Otvory musí být směrem k přední části plynového grilu (je-li k dispozici).
- Čistěte mazivo zásobníku a krycí desky pravidelně, aby se zabránilo hromadění maziva, což by mohlo vést k požáru.
- Odstraňte horní přihřívací rošt před zapálením zadního hořáku. Extrémní horko by ho poškodilo.
- Zkontrolujte, zda infračervený hořák a venturiho trubice nejsou znečištěny či zaneseny (např. Pavouk) v pravidelných intervalech. Vyčistěte trubky zcela, pokud narazíte na nějaké takové překážky.
- Nedovolte, aby studená voda (déšť, postřikovače, hadice, atd.), přišly do styku s keramickými hořáky. Velký teplotní rozdíl může způsobit popraskání keramické dlaždice.
- Nepoužívejte k čištění tlakovou vodu na žádnou část přístroje.
- Venkovní gril na vaření musí být při napojení na plynové potrubí uzavřen ventilem.

Rozměry



PRO500 GRILL
GRILL SIZE: 3200 sq.cm
WARMING RACK SIZE: 1680 sq. cm
ALL DIMENSIONS ARE APPROXIMATE



Správná likvidace tohoto produktu



Toto označení znamená, že tento výrobek nesmí být likvidován s jinými domácími zařízeními v rámci celé EU. Aby se zabránilo možnému znečištění životního prostředí nebo lidského zdraví způsobeným nekontrolovanou likvidací, recyklujte je zodpovědně a k podpoře opětovného využití hmotných zdrojů. Chcete-li vrátit použité zařízení, použijte systém sběru a recyklace nebo se obraťte na prodejce, kde byl výrobek zakoupen.

Plynová láhev

Používejte pouze plynové láhve, které splňují národní a regionální směrnice. Minimální láhev butanu váží 13 kg a propanu 6 kg. Ujistěte se, že láhve mohou poskytnout dostatek paliva pro spotřebič. Pokud si nejste jisti, poraďte se se svým místním dodavatelem plynu.

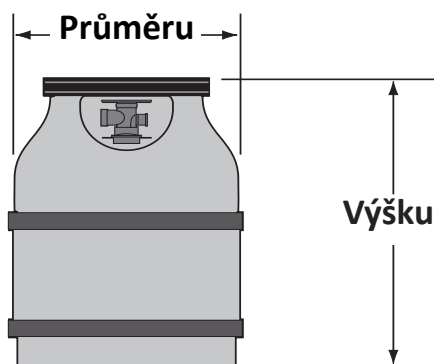
- Buďte opatrní při manipulaci s láhví.
- Nikdy nepřipojujte láhev, která nesplňuje potřebné normy.
- Všechny lahve větší než 310 mm v průměru nebo 580mm na výšku, musí být umístěny mimo uzavřený prostor na vodorovném povrchu. Láhve o průměru 310 mm nebo méně a výšce 580mm nebo méně, mohou být umístěny uvnitř skříně na pravé straně spodní police. Pouze láhve připojené k přístroji mohou být uloženy ve skříně nebo v blízkosti spotřebiče. Náhradní láhve nesmí být skladovány ve skříně nebo v těsné blízkosti grilu. Lahve nesmí být vystaveny extrémnímu teplu nebo přímému slunečnímu záření.



VAROVÁNÍ! Ujistěte se, že hadice je umístěna kolem spodní strany přístroje. Hadice se při kontaktu s vysokými teplotami může rozpustit a způsobit požár.

Připojení láhve: Ujistěte se, že regulátor plynu na hadici je v pořádku. Odstraňte víčko nebo zátku z láhve. Připojte plynovou hadici. Utáhněte regulátor ventilu tlakové láhve. Zkuste těsnosti všech spojů před použitím. Zkouška těsnosti musí být provedena každoročně, a pokaždé, když je láhev odpojena nebo pokud se mění nějaký díl v plynové soustavě.

Vzorová láhev



Plynové hadice

- Ujistěte se, že hadice nepřichází do styku s tukem, dalšími horkými kapkami nebo s horkým povrchem spotřebiče,.
- Hadici kontrolujte pravidelně. V případě potrhání, tavení nebo opotřebení vyměňte hadici před použitím přístroje.
- Doporučená délka hadice 0,9 m. Hadice nesmí být delší než 1,5 m.
- Vyměňte hadici před uplynutím doby použitelnosti vyznačené na hadici.



VAROVÁNÍ!

- Hadice nesmí být vedena pod odkapovou nádobou.
- Hadice nesmí být vedena mezi prostorem v dolní polici a zadním panelu.
- Hadice nesmí být vedena nad horní zadní panel.
- Zajistěte, aby všechny spoje byly pevně utaženy pomocí dvou klíčů.
- Ujistěte se, že hadice není v kontaktu s žádnou vysokou teplotou, protože by se mohla roztavit a způsobit požár.

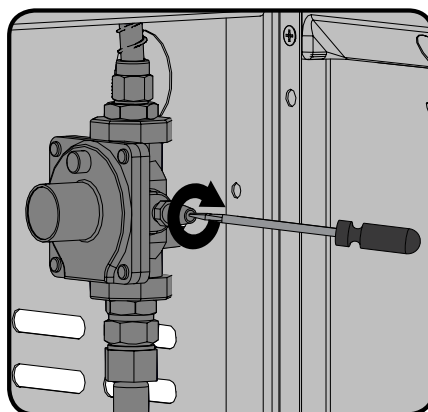
Technické údaje:

V následující tabulce jsou vstupní informace pro spotřebiče

Hořák	Velikost		(Hrubý) Tepelný příkon (celkem)		Spotřeba plynu (celkem)	
	I	II	I	II	I	II
Hlavní	#60	1.45mm	16.0 kW	14.0 kW	1164 g/h	1332 L/h
Zadní	1.25mm	#50	5.7 kW	5.0 kW	415 g/h	476 L/h
Boční (infračervený)	#60	1.45 mm	4.0 kW	3.5 kW	291 g/h	333 L/h
Boční plamen	#60	1.45 mm	4.0 kW	3.5 kW	291 g/h	333 L/h

Plyn kategorie	¹ 3B/P(30)	¹ 3+(28-30/37)	¹ 3B/P(37)	¹ 3B/P(50)	¹ 2H	¹ 2E	¹ 2E+	¹ 2L
velikostí otvorů (viz výše)	I	I	I	I	II	II	II	II
Plyny / Tlaky	butan a propan na 30mbar	butan 28-30mbar propan 37mbar	butan a propan na 37mbar	butan a propan na 50mbar	G20 at 20mbar	G20 at 20/25 mbar	G20/G25 at 20/25 mbar	G25 at 25mbar
Země	BE, BG, CY, DK, EE, FI, FR, GB, HR, HU, IS, IT, LT, LU, MT, NL, NO, RO, SE, SI, SK, TR	BE, CH, CY, CZ, ES, FR, GB, GR, IE, IT, LT, LU, LV, PT, SK, SI	PL	AT, CH, DE, SK	AT, BG, CH, CZ, DK, EE, ES, FI, GB, GR, HR, HU, IE, IS, IT, LV, LT, NO, PT, RO, SE, SI, SK, TR	DE, LU, PL	BE,FR	NL

Neměňte ani nezasahujte do regulátoru. Používejte pouze regulátor, který poskytuje tlak uvedený v tabulce výše. Gril je vybaven interním regulátorem. Tento vnitřní regulátor má výstupní tlak 24,5 mbar pro propan / butan a 18,5 mbar pro zemní plyn a nesmí být změněn nebo upraven. Pro výměnu použijte pouze regulátor určený výrobcem.



Tato jednotka zahrnuje vnitřní regulátor, který stabilizuje tlak plynu a zlepšuje výkon grilu. Tento regulátor nelze nastavit. Na boční straně regulátoru je tlakový kohoutek. Ten může být použit pouze kvalifikovaným servisním pracovníkem, který servisuje gril a regulátor. Šroub tlakového kohoutku musí být vždy pevný s výjimkou při provádění tlakové zkoušky na regulátoru (pouze kvalifikovaným servisním pracovníkem).

Elektrické upozornění



VAROVÁNÍ! Nedodržení těchto pokynů může mít za následek poškození majetku a riziko úrazu nebo smrti.

- 230 - 240V / AC - 50HZ - 1.2A.
- Pro ochranu před úrazem elektrickým proudem, neponořujte kabel a svíčky do vody nebo jiné tekutiny.
- Vytáhněte kabel ze zásuvky, pokud není v provozu a před čištěním. Nechte je vychladnout. Nespouštějte plynové spotřebiče s poškozeným kabelem, zástrčkou, nebo pokud je porouchaný, nebo byl poškozen jakýmkoliv způsobem. obraťte se na výrobce či autorizovaný servis a zajistěte opravu.
- Pokud je napájecí kabel poškozen, musí být nahrazen přes výrobce, servisního zástupce nebo podobně kvalifikovanou osobou, aby se zabránilo nebezpečí.
- Nenechte kabel viset přes okraj stolu aby se nedotýkal horké plochy.
- Nepoužívejte venkovní plynové spotřebiče pro jiné účely než je určeno.
- Při připojování nejprve zadejte zástrčku do venkovního spotřebiče a potom připojte zařízení do zásuvky.
- Používejte pouze proudový chránič (GFI). Nikdy nevytahujte zástrčku nebo použijte uzemňovací adaptér na 2 hroty.
- Používejte pouze prodlužovací šňůru s 3 piny na uzemnění určené pro napájení zařízení, a schválené pro použití ve venkovním prostředí s WA značením.

Zkoušky těsnosti- pokyny



VAROVÁNÍ! Zkouška těsnosti musí být provedena každý rok a pokaždé, když láhev odpojena nebo je-li nahrazena část plynárenské soustavy.



VAROVÁNÍ! Nikdy nepoužívejte otevřený plamen pro kontrolu úniku plynu. Pozor na jiskry nebo otevřený oheň kolem této oblasti, zatímco vy kontrolujete těsnost. Jiskry nebo otevřený oheň budou mít za následek požár nebo výbuch, škody na majetku, vážné zranění nebo smrt.



Zkoušky těsnosti: Musí být provedena před prvním použitím, ročně, a vždy, když jsou nějaké plynové součásti vyměněny nebo opraveny. Nekuřte při provádění tohoto testu, a odstraňte všechny zdroje zapálení. Viz těsnosti diagram pro oblasti, pro kontrolu. Vypněte všechny ovládací prvky hořáku do polohy vypnuto. Zapněte přívod plynu.



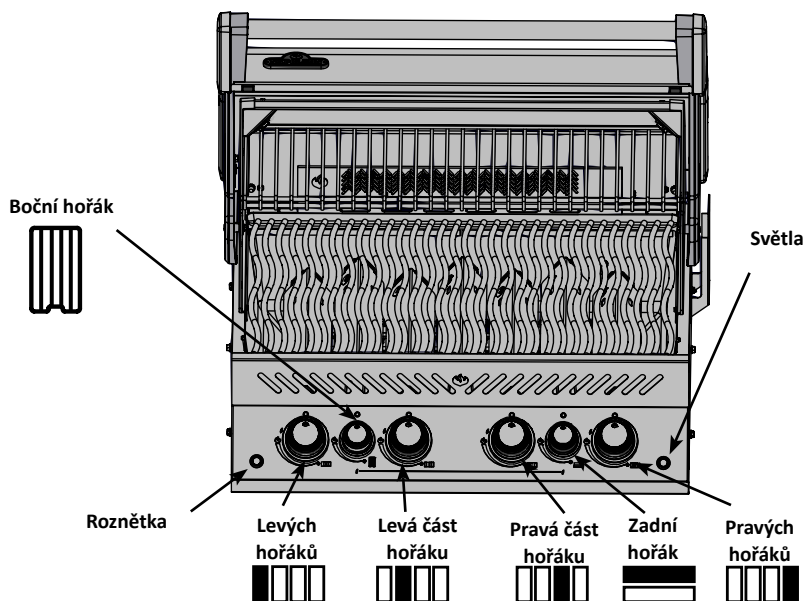
Směs vody a mýdla 1:1 potřete všechny spoje a napojení regulátoru, hadice, potrubí a armatury.

Bublínky budou znamenat únik plynu. Buď utáhněte uvolněné spojení nebo vadnou část vyměňte popř. konzultujte s odborníky.



Pokud únik nelze zastavit, **okamžitě vypněte přívod plynu**, odpojte jej, a nechte gril zkontrolovat odborníkem. Nepoužívejte gril, dokud závada nebude odstraněna.

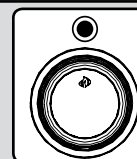
Zažehávací pokyny



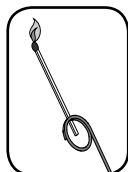
VAROVÁNÍ! Otevřete víko

do polohy OFF

VAROVÁNÍ! Zajistěte, aby všechny hořáky byly v poloze vypnuto. Pomalu otáčejte na ventilu plynu.



Zažehnutí hlavního hořáku	Zažehnutí zadního hořáku (pokud je vybavě)	Zažehnutí bočního hořáku (volitelné)
1. Otevřete víko grilu	1. Otevřete víko grilu.	1. Otevřete kryt hořáku
2. Stiskněte a otočte všechny hlavní knoflíky hořáku pomalu do horní polohy. Pokud se kontrolky, nadále tlačit dolů na ovládacím kolečkem, dokud se hořák světel a potom uvolněte.	2. Odstraňte oteplovací stojan.	2. Otočte boční hořák do horní polohy
3. Pokud se pilot nevnítí okamžitě, otočte ovládací knoflík zpět do polohy vypnuto "a opakujte krok 2 několikrát.	3. Otočte zadní hořák do horní polohy.	3. Stiskněte a podržte tlačítko zažehnutí, dokud se hořáky nerozsvítí.
4. Pokud se hořák nezapálí během 5 sekund, otočte ovládací knoflík do polohy "vypnuto" a počkejte 5 minut, aby přebytečný plyn vyprchá. Buď opakujte kroky 2 nebo 3.	4. Stiskněte a podržte tlačítko, dokud se hořák nezapálí.	4. Pokud zapalování není okamžité, vypněte hořák. Počkejte 5 minut a opakujte.
5. Pokud zapalujete sirkou, vložte ji do přiložené sponky a zapalte příslušný hořák s otevřeným ventilem na plno.	5. Pokud zapalování není okamžité, vypněte hořák a počkejte 5 minut. Opakujte..	



VAROVÁNÍ! Nepoužívejte zadní hořák při spuštěném hlavním hořáku.

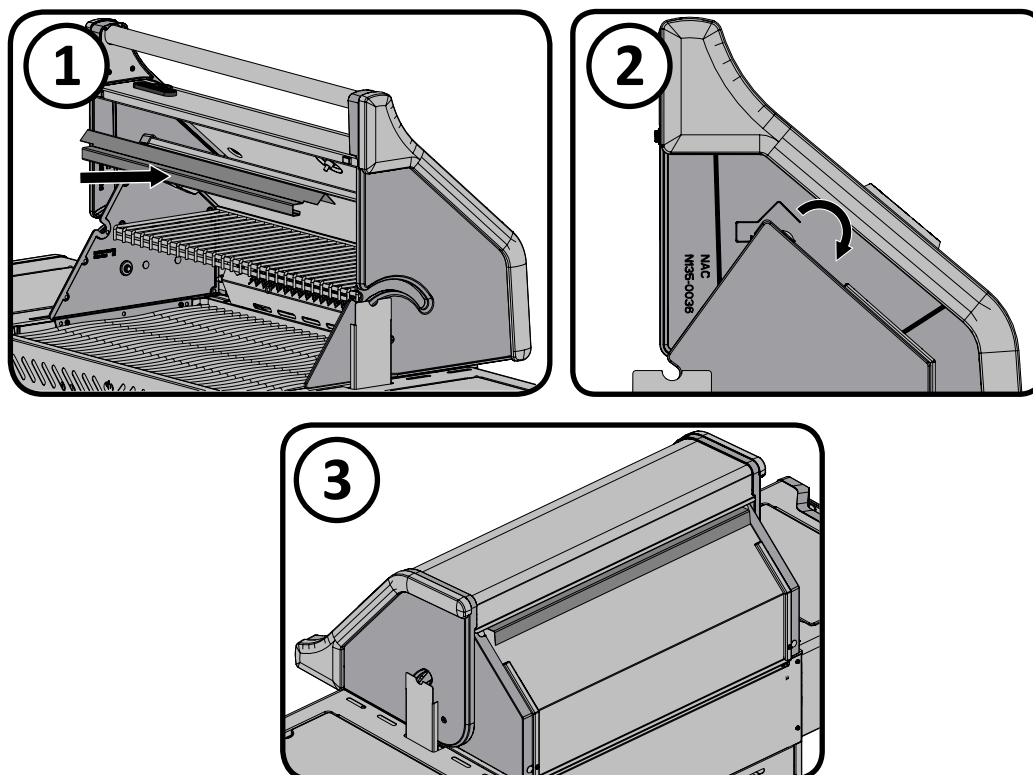
Instrukce k vaření

Počáteční zažehnutí: Když grilujeme poprvé, plynový gril vydává mírný zápach. To je normální dočasný stav způsobený "vypálením" vnitřních nátěrových hmot a maziv používaných ve výrobním procesu. Jednoduše spusťte hlavní hořáky na vysokou úroveň přibližně půl hodiny.

Neumísťujte tento plynový gril na větrná místa. Silný vítr může nepříznivě ovlivnit výkon vaření na plynovém grilu. V extrémních situacích, kdy velký vítr fouká přímo za jednotku, může teplo ventilovat pod ovládacím panelem, to způsobí zahřátí či zdeformování ovládacích knoflíků.

Napoleon nabízí větrný deflektor, ilustrovaný níže. Instalaci tohoto větrného deflektoru zabráníte možnosti přetopení grilu v nesprávných místech

UPOZORNĚNÍ! Napoleon není zodpovědný za: požár, kouření způsobené podmínkami prostředí, jako je silný vítr nebo nedostatečné větrání.



Použití hlavního hořáku: Pro prudké grilování potravin, doporučujeme předeheat grilu na všech hlavních hořácích na plný výkon s uzavřeným víkem přibližně 10 minut. Jídlo vařené na krátkou dobu (ryby, zelenina) mohou být na grilu připraveny s otevřeným víkem. Vaření s uzavřeným víkem zajistí vyšší výkon grilování a můžete snížit dobu grilování a opékat maso rovnoměrně. Jídlo, které má dobu vaření delší než 30 minut, jako je pečeně, může být vařené nepřímou (se spuštěným vedlejším hořákem a vedle umístěného pokrmu). Při vaření velmi libového masa, například kuřecí prsa nebo libového vepřového masa, můžete naolejovat mřížky před přehřevem pro snížení lepení. Grilování masa s vysokým obsahem tuku se může vytvořit vzplanutí. V případě vzplanutí přesuňte pokrm od plamenů a snižte teplotu. Víko nechte otevřené. Pro podrobnější instrukce nahlédněte do Vaší celosezónní grilovací kuchačky Napoleon pro podrobnější instrukce.

Použití infračerveného hlavního hořáku (je-li součástí vybavy): Postupujte podle postupu zapálení infračerveného hořáku a nechte hořák rozhořet na plný výkon po dobu asi 5 minut do doby, než bude zářit červeně. Jídlo na grilu vaříme podle časů uvedených v tabulce pro infračervené grilování. V závislosti na vaší chuti, pokračujte ve vaření na infračervených hořácích na vysoké, střední nebo nízké úrovni. Uzavřete víko a nechte teplotou trouby pomalu dokončit jídlo.



POZOR! Vzhledem k velkému teplu, které infračervené hořáky vydávají, nenechávejte jídlo bez dozoru. Udržujte víko otevřené při vaření s infračervenými hořáky nastavenými na vysoký výkon. Intenzivní teplo zajišťují odpovídající teploty dokonce s otevřeným víkem. To také umožňuje sledování potravin, aby se zabránilo spálení.

Přímé vaření: umístit potraviny k vaření na grilu přímo nad zdroj tepla. Tato metoda se obvykle používá pro grilování potravin, které nevyžadují prodlouženou dobu vaření, jako jsou hamburgery, steaky, kuřecí kousky nebo zelenina. Pokrm je nejprve uzavřen vyšší teplotou pro zachování šťáv a chutě a pak se teplota sníží na dokončení jídla podle vašich preferencí.

Nepřímé vaření: s jedním nebo více hořáky v provozu. Pokrm vařte na roštu nad hořákem, který není v provozu. Teplo cirkuluje pomalu a rovnoměrně. Vaření touto metodou je stejné jako vaření v troubě a je obecně používáno pro větší kusy masa, jako jsou kuřata, krůty, ale může být také použit pro vaření potravin, které jsou náchylné k vzplanutí nebo spálení. Výsledkem nižší teploty je i pomalejší doba vaření.

Použití zadního hořáku (pokud je součástí): Před použitím odstraňte přehřívací rošt, protože extrémní horko ho může poškodit. Grilovací rošty by měly být odstraněny, pokud zasahují do prostoru rožnění. Zadní hořák je určen k použití ve spojení s grilovací sadou rožně (extra příslušenství). Můžete zakoupit u svého prodejce. Viz pokyny grilovací sady.

Chcete-li použít protizávaží – odstraňte grilovací motor od plynového grilu. Položte rožeň s masem přes háčky uvnitř grilu. Maso nechte viset těžkým lícem dolů. Utáhněte protiváhu paží vzhůru. Posuňte protiváhu ven k vyvážení zátěže a utáhněte na místě. Znovu nainstalujte motor a začněte vařit. Umístěte kovovou misku pod maso ke shromažďování odkapávající šťávy pro podlévání a samozřejmě pro lahodnou omáčku. Omáčka z masa může být přidána podle potřeby. Pro uchování šťavnatosti použijte nejprve zadní hořák na vysokou úroveň až do zahřnutí, pak snižte teplotu na důkladné provaření pokrmu. Udržujte zavřené víko pro dosažení nejlepších výsledků. Vaše pečeně a drůbež bude dokonale hnědá na vnější straně a zůstane šťavnatá a měkká uvnitř. Například 1,36 kg kuřete na grilu bude pečené přibližně 1 ½ hodiny na střední až vysoké úrovni. Viz "Vaše Celosezónní Grilovací kuchačka od Napoleonu pro podrobnější instrukce.



VAROVÁNÍ! Barbecue omáčka a sůl může být žíravá a může způsobit rychlé zhoršení komponentů plynového grilu, pokud ho pravidelně nevyčistíte. Po dokončení vaření rozeberte grilovací komponenty a důkladně omyjte teplou mýdlovou vodou a uchovávejte v interiéru.

Použití infračerveného bočního hořáku: plynový gril by měl být umístěn tak, aby se boční hořák chránil před větrem. Vítr může mít nepříznivý vliv na jeho výkon. Doporučený průměr pánve je od 200 do 250 mm.

Boční hořák je vybaven grilovacím roštem, který může být umístěna ve dvou různých výškách. Spodní poloha může být použita jako každý hořák a horní hořák se používá na polévky, omáčky, atd., vyšší poloha je pro opékání masa. (viz pokyny umístění na víku bočního hořáku).



VAROVÁNÍ! Nezavírejte boční kryt hořáku, zatímco je v provozu nebo horký.
VAROVÁNÍ! Nenastavujte grilovací mřížky, zatímco jsou horké nebo v provozu.
VAROVÁNÍ! Nepoužívejte boční hořák na hluboké smažení potravin, vařící olej může vytvořit nebezpečnou situaci.

1. Postupujte podle pokynů pro zapálení infračerveného hořáku, na vysoký stupeň po dobu 5 minut s otevřeným víkem nebo do doby, kdy keramický hořák září červeně.
2. Umístěte jídlo na gril a vařte podle časů uvedených v tabulce infračerveného grilování.
3. V závislosti na vaší chuti, pokračujte ve vaření přes infračervené hořáky na vysoké, střední nebo nízké úrovni. Časté otáčení jídla vám umožňuje grilovat potraviny pozvolna a rovnoměrně.

POZOR! Vzhledem k velkému teplu, které infračervené hořáky mají, jídlo nenechávejte bez dozoru.

Ochrana Vašich infračervených hořáků: Grilovací infračervené hořáky jsou navrženy tak, aby měly dlouhou životnost. Nicméně, jsou kroky, které musíte podniknout, aby se zabránilo praskání keramických povrchů, které způsobí poruchy na hořáku.

- Nikdy nedovolte, aby voda přišla do přímého kontaktu s keramickým hořákem.
- Nedovolte, aby na infračervený hořák dopadly tvrdé předměty.
- Nedovolte, aby studená voda (déšť, postřikovače, hadice, atd.) přišly do kontaktu s horkými keramickými hořáky. Velký teplotní rozdíl může způsobit popraskání keramických dlaždic.
- Udržujte víko zavřené, když hořák není v provozu.
- Po vaření nechte hořák na vysoký výkon po dobu 5 minut spálit veškeré odkapávající šťávy a nečistoty.

Pokud vzniknou škody kvůli nedodržení těchto pokynů, nevztahuje se na Váš gril záruka.

Infračervené teplo

Většina lidí si neuvědomuje, že zdrojem tepla je naše Slunce. Ohřívá Zemi pomocí infračervené energie. Jedná se o formu elektro-magnetické energie s větší vlnovou délkou, než jsou jen červené části viditelného spektra světla, ale méně než pomocí rádiových vln. Tato energie byla objevena v roce 1800 sirem Williamem Herschelem, který rozptýlil sluneční světlo na jednotlivé barvy pomocí hranolu. On ukázal, že se většina tepla ve svazku dostala do spektrální oblasti hned za konec červeného spektra, kde není možno vidět světlo. Většina materiálů snadno absorbuje infračervenou energii v širokém rozsahu vlnových délek, které způsobují zvýšení jejich teploty. Stejný jev způsobuje, když jsme vystaveni slunečnímu záření. Infračervené paprsky ze slunce cestují přes vakuum, přes atmosféru a proniknou na naši pokožku. To způsobuje zvýšení molekulární aktivity v kůži, která vytváří vnitřní tření a teplo, což nám umožňuje cítit teplo.

Potraviny vařené přes infračervené tepelné zdroje jsou ohřívány na stejném principu. Dřevěné grilovací uhlí je naší nejznámější volbou pro infračervené vaření. Hořící brikety vyzařují infračervenou energii a jídlo se velmi málo vysušuje. Jakékoliv šťávy nebo oleje, které kapají z potravin na uhlí a odpařují se do kouře, dávají potravě lahodnou grilovací chuť. Infračervené hořáky Napoleon vaří stejným způsobem. V každém hořáku je 10000 portů - každý s vlastním malým plamenem - způsobí, že povrch keramických dlaždic září červeně. Tato záře vydává stejné infračervené tepelné záření na potraviny jako uhlí, ale bez jeho negativ jako je prach a saze. Infračervené hořáky také více konzistentně zahřívají oblast, což je mnohem jednodušší, než regulovat dřevěné uhlí. Pro okamžité grilování, můžete hořáky nastavit na vysoký stupeň. Všichni víme, jak těžké to je na dřevěném uhlí. Tradiční plynové hořáky zahřívají potraviny jiným způsobem. Vzduch kolem hořáku je vytápěn spalovacím procesem a pak stoupá na pečené jídlo. To vytváří nižší teploty grilu, které jsou ideální pro jemnější kuchyni jako jsou mořské plody nebo zelenina, zatímco infračervené hořáky od Napoleonu produkují teplo pro šťavnatější hamburgery, chutnější steaky, maso a další. Dobu a tipy pro vaření naleznete v grilovací tabulce.

Infračervené grilovací schéma

Jídlo	Nastavení ovládání	Doba vaření	Užitečné návrhy
Steak o tloušťce (2,54 cm)	Plný výkon a 2 min. na každé straně. Plný výkon a 2 min. každá strana, pak střední výkon. Plný výkon a 2 min. každá strana, pak střední výkon.	4 min. – rare (krvavé) 6 min. - medium 8 min. – well done (propečené)	Při výběru masa pro grilování, se zeptejte na mramorové uložení tuku. Tuk působí jako přírodní tenderizer při vaření a udržuje maso vlhké a šťavnaté.
Hamburger o tloušťce (1.27cm)	Plný výkon a 2 min. na každé straně. Plný výkon a 2 1/2 min. na každé straně. Plný výkon a 3 min. každá strana.	4 min. - rare 5 min. - medium 6 min. – well done	Příprava hamburgerů na objednávku je jednodušší změnou tloušťky vašich karbanátků. Chcete-li přidat exotickou chuť do masa, zkuste přidat dřevěné vonné šupiny hickory (ořech) do kouřové trubice a uložit na hořáky.
Kuřecí kousky	Plný výkon a 2 min. na každé straně. pak střední až nízký výkon.	20-25 min.	Kloub spojující stehna a nohu od boku bez kůže by měly být nakrájené ze ¼, aby se maso lépe položilo na gril. To pomáhá vařit rychleji a rovnoměrněji. Chcete-li přidat novou chuť, vložte vonné dřevěné šupiny mesquite do kouřové trubice a uložte na hořáky.
Vepřové kotlety	Střední výkon	6 min. na jedné straně	Odstraňte přebytečný tuk před grilováním. Zvolte silnější kotlety pro lepší výsledek.
Vepřová žebírka	Vysoký výkon po dobu 5 minut, Pak nízký až do konce	20 min. na každé straně a častěji otáčet	Vyberte si žebra, které jsou štíhlé a masité. Grilujte dokud nepřijde maso lehce od kosti.
Jehněčí kotletky	Vysoký výkon po dobu 5 minut, Pak střední až do konce	15 min. na jedné straně	Odstraňte přebytečný tuk před grilováním. Zvolte silnější řízky pro lepší výsledek.
Párky v rohlíku	Střední – Nízký výkon	4-6 min.	Zvolte větší velikost Vídeňských párků. Rozřízněte kůži podélně před grilováním.

Pokyny pro čištění



UPOZORNĚNÍ! Vždy používejte ochranné rukavice a ochranné brýle při údržbě grilu.

UPOZORNĚNÍ! Abyste předešli možnému popálení, musí být údržba provedena pouze v případě, že gril je vychladlý. Vyhněte se kontaktu s nechráněnými horkými povrchy. Zajistěte, aby všechny byly hořáky vypnuté. Očistěte gril tam, kde čisticí roztoky nebudou poškozovat paluby, trávničky, nebo terasu. Nepoužívejte čistič na trouby k čištění jakékoli části tohoto plynového grilu. Nepoužívejte samočisticí čistit na rošty nebo jakékoli jiné části plynového grilu. Barbecue omáčka a sůl může být žíravá a může způsobit rychlé zhoršení komponentů plynového grilu, pokud ho nebudete pravidelně čistit.

Poznámka: Nerezová ocel má tendenci oxidovat nebo dělat skvrny za přítomnosti chloridů a sulfidů, zejména v pobřežních oblastech a v jiných náročných prostředích, jako jsou teplé, velmi vlhké místa kolem bazénů a vířivek. Tyto skvrny mohou být vnímány jako rez, ale mohou být snadno odstraněny. Pro zajištění prevence a odstraňování skvrn omyjte všechny nerezové povrchy každé 3-4 týdny nebo tak často, jak to ocel vyžaduje. Myjte ji čerstvou vodou nebo čistícím prostředkem.

Mřížky/rošty a přihřívací rošt: čistí se nejlépe kartáčem z mosazného drátu v předeřívacím období. Ocelová vlna může být použita pro odolné skvrny. Je běžné, že mřížky (pokud jsou k dispozici), mohou trvale změnit barvu z běžného používání v důsledku vysoké teploty.

Ovládací panel: Ovládací panel a text k němu je vytištěn přímo na nerezové oceli a při správné údržbě zůstává tmavý a čitelný. K čištění panelu, používejte pouze teplou mýdlovou vodou nebo nerez čistící od Napoleona. Nikdy nepoužívejte abrazivní čistící prostředky na všechny nerezové povrchy, zejména na tištěný povrch na ovládacím panelu.

Infračervené hořáky: vzhledem k vysoké intenzitě infračervených hořáků je většina vyškvařeného tuku a částech jídla, které spadají na povrch hořáku, okamžitě spálena. Nicméně některé nečistoty a zbytky zůstávají. Chcete-li odstranit tyto zbytky po vaření, nechte hořák zapnutý na vysoký výkon po dobu 5-10 minut. Nemyjte keramické dlaždice drátěným kartáčem.

Čištění vnitřku plynového grilu: Vyjměte mřížky na vaření. Použijte mosazný drátěný kartáč pro čištění uvolněné nečistoty z odlévacích stran a pod víkem. Seškrabte desky stěrkou nebo škrabkou a použijte drátěný kartáč pro odstranění popela. Odstraňte nánosy z krytů hořáků a ze spodní záchytné vany s kartáčem z mosazného drátu. Vymeťte všechny nečistoty z vnitřku plynového grilu do odkapávací misky.



UPOZORNĚNÍ! Nahromaděný tuk je nebezpečný pro vznik požáru.

Záchytné vany: odkapová nádoba na grilu je určena na tuk a jde jednoduše instalovat stisknutím tlačítka na její místo. Čistěte odkapávací plech každých 4-5 použití, nebo tak často, jak je požadováno, aby se zabránilo hromadění mastnoty. Přebytek tuku projde do odkapávací misky, která se nachází pod plynovým grilem. Pro přístup k jednorázovému použití zásobníku tuku nebo k čištění odkapávací misky, posuňte odkapávací misku. Vyjměte tukový deflektor z odkapové nádoby. Odkapávací pánev a tukový deflektor by měly být setřeny stěrkou nebo škrabkou. Nikdy nedrhněte odkapávací pánev pískem nebo jiným abrazivním materiálem, protože by to mohlo zabránit správnému odtoku tuku. Po vyčištění namontujte tukový deflektor do odkapávací misky a znovu nainstalujte do vašeho grilu. Vymeňte zásobník tuku jednou každé 2 až 4 týdny, v závislosti na použití plynového grilu.

Čištění vnějšího povrchu grilu: Nepoužívejte abrazivní čistící prostředky ani drátěnku na jakémkoliv lakovaném, porcelánovém nebo nerezovém povrchu vašeho Grilu Napoleon. Pokud tak učiníte, poškrábete povrch grilu. Vnější grilovací plocha by měly být čištěna výhradně teplou mýdlovou vodou. K čištění nerezových ploch, použijte neabrazivní čistič. Vždy otírejte ve směru vláken. V průběhu používání mohou nerezové díly změnit po zahřátí barvy, obvykle do zlatého nebo hnědého odstínu. Toto zbarvení je normální a nemá to vliv na výkon a funkci grilu. Se smaltovými komponenty je nutno zacházet s opatrností. Originál čistící prostředky můžete zakoupit u Vašeho prodejce NAPOLEON.

Pokyny pro údržbu

Doporučujeme tento plynový gril důkladně ročně kontrolovat a udržovat kvalifikovaným servisním pracovníkem.

Po celou dobu udržujte prostor na grilování bez hořlavých materiálů, benzínu a jiných hořlavých par a kapalin. Neblokujte větrání a proudění spalovacího vzduchu



VAROVÁNÍ! Vždy používejte ochranné rukavice a ochranné brýle při čištění grilu.



VAROVÁNÍ! Vypněte plynové zdroje a odpojte jednotku před údržbou. Abyste předešli možnému popálení, musí být údržba provedena pouze v případě, když je gril vychladlý. Zkouška těsnosti musí být provedena jednou ročně.



Hořák: hořák je vyroben ze silnostěnné nerezové oceli 304, ale extrémní horko a agresivní prostředí může způsobit vznik povrchové koroze. To může být odstraněno pomocí kartáče z mosazného drátu.



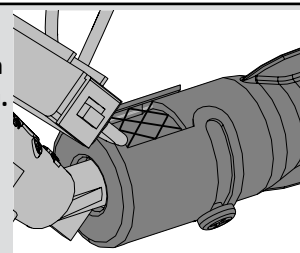
POZOR! Dejte si pozor na pavouky.

Pavouci a hmyz jsou přitahováni k vůni propanu a zemního plynu. Hořák je opatřen ochranou proti hmyzu, což snižuje pravděpodobnost, že hmyz uvnitř hořáku vytvoří hnízda, ale ne zcela tento problém vyloučí. Hnízdo nebo síť může způsobit, že hořák bude hůře spalovat a vyznačují se měkkým žlutým nebo oranžovým plamenem, nebo v nejhorším mohou způsobit požár (flashback) na vzduchové klapce pod ovládacím panelem. Chcete-li vyčistit vnitřek hořáku, musí být odstraněn z plynového grilu: Vyjměte šroub (y), který drží hořák k zadní stěně. Posuňte hořák a vyjměte ho. Čištění: Použijte pružný kartáč na Venturiho trubice a vyčistěte vnitřní části hořáku a všechny uvolněné nečistoty z hořáku přes přívod plynu. Zkontrolujte připojení a průchodnost hořáků a ventilových otvorů. Otvory se mohou také ucpat během používání zbytky vaření a koroze. Pro pročištění použijte otevřenou kancelářskou sponku nebo dodaný port pro údržbu a čištění. Vyvrtejte blokování porty pomocí tohoto vrtáku v malé akumulátorové vrtačce. Otvory se snadněji čistí, pokud je hořák odstraněn z grilu, ale také to může být provedeno s hořáky namontovanými. Nepoužívejte flex vrták při vrtání otvorů, protože to způsobí, že vrták zničí. Toto čištění je pouze na otvory hořáku, nikoliv pro vstupní otvory (trysky), které regulují tok do hořáku. Dávejte pozor, abyste nezvětšovali otvory. Ujistěte se, že je vše čisté, utažené a bez jiných poruch.

Reinstalace: Reverzní postup při zpětné instalaci hořáku. Zkontrolujte, zda je ventil vstupuje do hořáku. Řádně utáhněte šrouby na dokončení přeinstalace.

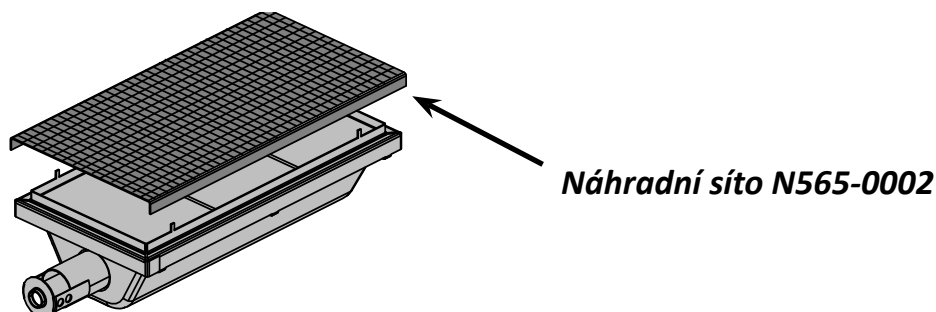


UPOZORNĚNÍ! Při opětovné instalaci hořáku po čištění je velmi důležité, aby ventil / tryska byla zasunuta do trubice hořáku před zapálením plynového grilu. Pokud ventil není uvnitř trubky hořáku může dojít k požáru.



Ochrana infračervených hořáků: Infračervené hořáky grilu jsou navrženy tak, aby měly dlouhou životnost, ale musí se o ně pečovat, aby se zabránilo praskání jejich keramických povrchů. Praskliny způsobí poruchu hořáků. Níže jsou uvedeny některé z příčin a kroky, které musíte podniknout, aby jste se jim vyhnuly. Na škody, které by byly způsobené nedodržením těchto pokynů, se nevztahuje záruka na Váš gril.

1. Náraz tvrdých předmětů - Nikdy nedovolte, aby těžké předměty udeřily do keramiky. Buďte opatrní při vkládání nebo vyjímání roštů a doplňků do nebo z grilu.
2. Kontakt s vodou nebo jinými tekutinami - chladné tekutiny v kontaktu s horkým keramickým povrchem způsobí prasknutí. Nikdy nelijte vodu do grilu k hašení plamenu. V případě, že se keramický vnitřek hořáku namočí, pokud není používán, může později provoz hořáku vytvářet páru, která může vytvářet dostatečný tlak na popraskání keramiky. Opakované namáčení keramické desky může také způsobit, že se zvětší a rozšíří. Tato expanze způsobuje nepřiměřený tlak na keramice, která může způsobit její prasknutí a rozpadnutí.
 - i) nikdy nesmí přijít voda do grilu k likvidaci ohně.
 - ii) Nepokoušejte se provozovat infračervené hořáky venku, když prší.
 - iii) Pokud zjistíte, že je uvnitř grilu voda (z důvodu vystavení dešti, postřikovače, atd.), zkontrolujte keramický hořák. Pokud je keramika vlhká, vyjměte hořák z grilu. Otočte ho vzhůru nohama a vypusťte přebytečnou vodu a nechte doma uschnout.
3. Porucha ventilace horkého vzduchu na grilu - Pro správně fungující hořáky, musí mít horký vzduch možnost, jak uniknout z grilu. Pokud horký vzduch neunikne, můžete poškodit hořáky. Nikdy nepokryvejte více než 75% z varné desky masivním kovem (tj. grilovací pánev nebo velký hrnec).
4. Nesprávné čištění - nemyjte keramické dlaždice drátěným kartáčem. Pokud jsou nečistoty na hořáku zapalte ho na vysoký výkon po dobu 5 minut s otevřeným víkem, což nečistoty spálí.



VAROVÁNÍ! Hadice: Zkontrolujte oděrky, řezné rány, tavení a praskliny na hadici. Pokud některá z těchto situací existuje, nepoužívejte plynový gril. Nepoužitelnou část vám vymění prodejce Napoleonu nebo kvalifikovaný montér.

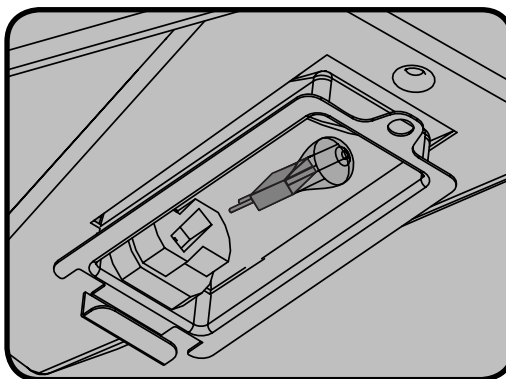
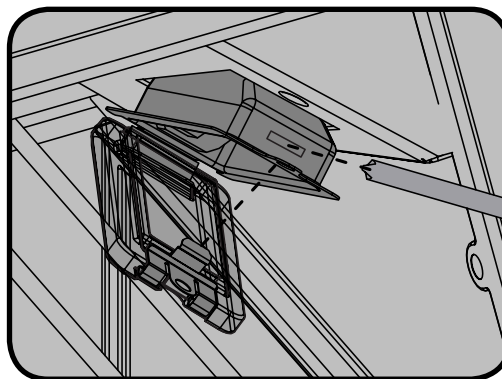
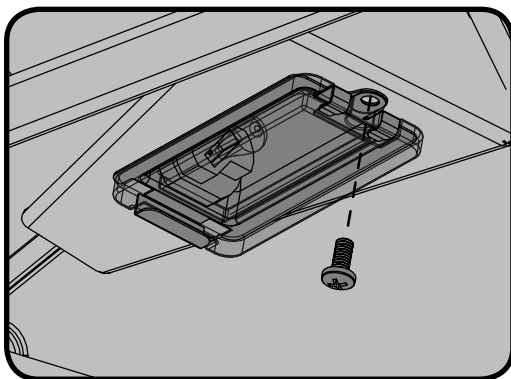
Hliníkové odlitky: Čistěte odlitky pravidelně teplou mýdlovou vodou. Hliník nekoroduje, ale vysoké teploty a působení povětrnostních vlivů může vést k oxidaci hliníkového povrchu. To se projevuje bílými skvrnami na povrchu. Pro opravu této oblasti místo vyčistěte a lehce přebroušte jemným smirkovým papírem. Otřete povrch a odstraňte veškeré nečistoty a barvy. Chraňte okolní oblasti proti přelakování. Postupujte podle pokynů od výrobce.



VAROVÁNÍ! Vždy noste ochranné rukavice když měníte halogenové žárovky vnitřních světel grilu.

Světla: Chcete-li vyměnit halogenovou žárovku ve Vašem grilu, musíte nejprve odstranit čočku z držáku světla. Chcete-li odstranit čočku z pouzdra, odstraňte šroub Philips zajišťující pouzdro v místě. Vycvakněte čočku z pouzdra (včetně kovového držáku). **Nedotýkejte se halogenové žárovky holými rukama.**

Mastnota z Vašich prstů snižuje životnost žárovky. V rukavicích opatrně vytáhněte starou žárovku z objímky a vyměňte ji za novou žárovku. Znovu nainstalujte čočku zaklapnutím zpět do pouzdra a ohněte výstupky na přední straně zpět do původní polohy.



Odstraňování problémů

Problém	Možné příčiny	Řešení
Nízká teplota/ nízký plamen, i když se ventil obrátí na vysoký výkon. Pro propan - nevhodný zažehávací postup.	U zemního plynu - poddimenzované potrubí. U obou plynů - nesprávný předeřev	Ujistěte se, zažehávací postup je pečlivě dodržen. Všechny armatury na plynový gril musí být v poloze vypnuto, když je nádrž zapnutá. Zapněte nádrž pomalu, aby se tlak vyrovnal. Viz pokyny k zažehnutí. Potrubí musí být dimenzováno podle instalačních parametrů. Předeřvejte gril s oběma hlavními hořáky na vysoký výkon po dobu 10 až 15 minut.
Nadměrné teplo.	Krycí desky nejsou správně nainstalovány. Nesprávný předeřev.	Nadměrný tuk a popel je na krycí desce a odkapové nádobě. Viz montážní návod. Předeřvejte gril s hlavními hořáky na vysoký výkon po dobu 10 až 15 minut. Čistěte krycí desky a odkapávací misku pravidelně. Nevykládejte vanu hliníkovou fólií. Viz návod k čištění.
Hořáky hoří žlutým plamenem, doprovázené vůní plynu.	Možná pavučina nebo jiné nečistoty v hořáku.	Důkladně vyčistěte hořák odstraněním nečistot. Viz obecné pokyny pro údržbu.
Zadní a boční hořáky se nezapálí zapalovačem, ale až sirkou.	Vybitá baterie / nebo nesprávná instalace. Uvolněný drát elektrody nebo vodiče či koncového spínače. Vyměňte baterii.	Zkontrolujte, zda je elektrický drát pevně nasunutý na zadní straně zapalovače. Zkontrolujte, zda jsou přívody z modulu do zapalování (pokud je ve výbavě) pevně zasunuty.
Hlavní hořák se nezapálí zapalovačem, ale až sirkou.	Zapalovací výstup je špinavý nebo ucpaný.	Vyčistěte zapalovač měkkým kartáčem.
Hučení regulátoru.	Normální jev v horkých dnech.	Nejedná se o závadu. To je způsobeno vnitřními vibracemi v regulátoru a nemá vliv na výkon nebo bezpečnost plynového grilu. Hučící regulátory nebudou nahrazeny.
Hořáky nehoří rovnoměrně.	Špinavé nebo zkorodované otvory hořáku.	Vyčistěte nebo vyměňte podle potřeby.
Uvnitř víka se vytvořil "krápníkový" povlak.	Na vnitřním povrchu je tuk.	Nejedná se o závadu. Povrchová úprava na víku je porcelain. Peeling je způsoben tvrzenou mastnotou, která se suší do barvy-jako střeby, které se odlupují. Pravidelným čištěním tomu zabráníte. Viz pokyny k čištění.

Problém	Možné příčiny	Řešení
Hořák je "plný" výkon, ale nedosahuje ho. (Dunivý hluk a chvění či modrý plamen hořáku.)	<p>Nedostatek plynu.</p> <p>Přívodní hadice je uzavřena.</p> <p>Špinavý nebo ucpaný otvor.</p> <p>Pavučiny nebo jiné látky jsou ve Venturiho trubici.</p>	<p>Zkontrolujte hladinu plynu v plynové láhvi.</p> <p>Umístěte přívodní hadici podle předpisu.</p> <p>Vyčistěte otvor hořáku.</p> <p>Vyčistěte Venturiho trubice.</p>
Infračervený hořák (pokud je ve výbavě) nehoří správně (během provozu hořáku je slyšet hlasitý zvuk ...)	<p>Nedostatek plynu.</p> <p>Jiný problém.</p> <p>Špatný kontakt elektrody - volná nebo vypnutá.</p> <p>Špinavá elektroda.</p>	<p>Zapalte hořák a vypálte ho na vysokou úroveň nejméně pět minut nebo dokud keramický obklad jsou rovnoměrně červeně zářící.</p> <p>Ujistěte se, že ne více než 75% povrchu je pokryto grilovacími objekty nebo příslušenstvím Vypněte hořák a nechte vychladnout po dobu minimálně dvou minut, pak znovu zapněte.</p> <p>Nechte vychladnout hořák a zkontrolujte velmi pečlivě trhliny. Pokud jsou nalezeny nějaké praskliny, obraťte se na autorizovaného prodejce Napoleon a objednejte náhradní montáž hořáku.</p> <p>Obraťte se na autorizovaného prodejce Napoleon.</p>

Uchovejte svůj pokladní doklad o nákupu, abyste mohli potvrdit svou záruku.

Objednávání náhradních dílů

Informace o záruce

MODEL: _____

Datum nákupu: _____

Výrobní číslo: _____

(Záznam informací naleznete zde pro přehlednost)

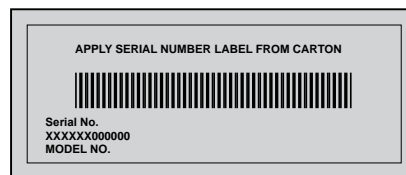
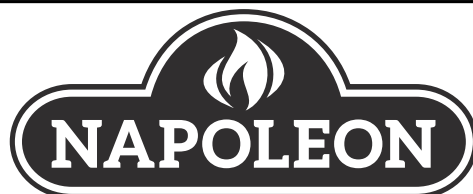
Než se obrátíte na vašeho prodejce, podívejte se na webové stránky Napoleon Grills, kde naleznete rozsáhlejší pokyny pro čištění, údržbu, odstraňování a náhradní díly - www.napoleongrills.cz . Pro náhradní díly a záruční reklamace se obraťte přímo na místního distributora / prodejce (viz seznam kontaktů na webu). Obráťte se na vašeho prodejce ve věcu náhradních dílů a záručních reklamací. Pro zpracování Vaší žádosti budeme potřebovat následující informace:

1. Model a sériové číslo přístroje.
2. Objednací číslo a popis
3. Stručný popis problému
4. Doklad o koupi (fotokopie faktury).

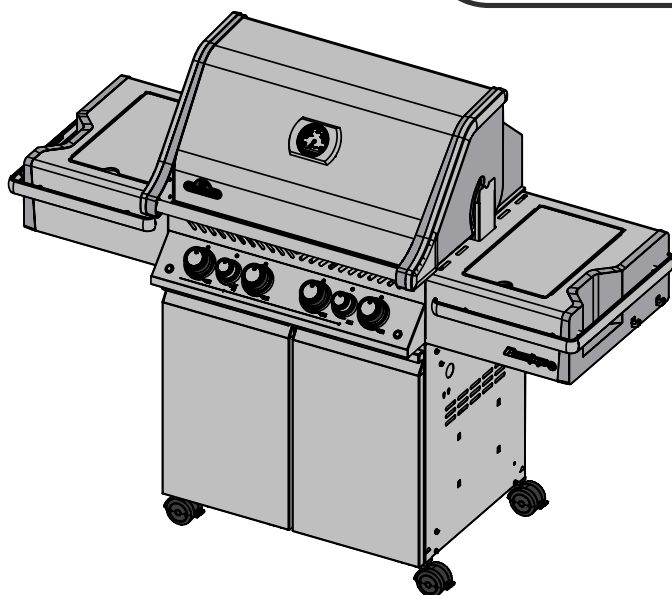
V některých případech reklamace může zástupce Napoleonu požádat o vrácení reklamovaného dílu do továrny na kontrolu před poskytnutím náhradních dílů.

- Než se obrátíte na vašeho prodejce Napoleon, prosím vezměte na vědomí, že na následující položky se nevztahuje záruka:
- náklady na dopravu, zprostředkování nebo vývozní clo, mzdové náklady na odstranění a instalaci,
- náklady na služby a volání k diagnostice problem, změna barvy korozivzdorné oceli,
- selhání v důsledku nedostatečného čištění a údržby nebo používání nevhodných čisticích prostředků (čištiče trouby).

Tento plyn gril musí byť používaný len vonku na dobre vetranom mieste a nesmie byť používaný vo vnútri budovy, garáže, tienené verandy, altánku alebo v akýkoľvek iných uzavretých priestoroch.



SK



PRO 500



NEBEZPEČENSTVO

AK POCÍTITE PLYN:

- Uzavrite prívod plynu do zariadenia.
- Uhasťte akýkoľvek otvorený oheň.
- Otvorte veko.
- Ak zápach pretrváva, držte sa ďaleko od spotrebiča a ihneď zavolajte svojho dodávateľa plynu alebo požiarnikov.



VAROVANIE

Nepokúšajte sa zapáliť toto zariadenie, bez toho aby ste si prečítali oddiel "Horenie" v tomto návode na obsluhu.

Neukladajte ani nepoužívajte benzín alebo iné horľavé látky v blízkosti tohto ani žiadneho iného zariadenia. Pokiaľ plynová fľaša nie je pripojená, nesmie byť uložená v blízkosti tohto ani žiadneho iného zariadenia. V prípade, že nedodržíte pokyny v tomto návode, môže dôjsť k požiaru alebo výbuchu, čo spôsobí poškodenie majetku, zraneniu alebo usmrteniu osôb.

Dospelí a najmä deti by mali byť upozornení na nebezpečenstvo vysokej povrchovej teploty. Malé deti by mali byť pod dozorom, pokiaľ sú v blízkosti plynového grilu.

Upozornenie k inštalácii: Zanechajte tento návod pre budúce použitie grilu.



N415-0371CE-CZ-SK MAR 07.16

Napoleon Group of Companies
214 Bayview Dr., Barrie, Ontario, Canada L4N 4Y8
Phone: 1-705-726-4278 Fax: (705)-727-4282

www.napoleongrills.com

Customer Solutions: 1-866-820-8686 or grills@napoleonproducts.com

Quality System Certified To
ISO
9001-2008



Všetky NAPOLEON plynové grily sú vyrábané pod prísnyimi štandardy vo svete uznávaného certifikátu kvality ISO 9001-2008.

NAPOLEON produkty sú navrhnuté s vynikajúcimi komponenty a materiály a sú zostavené vyškolenými pracovníkmi, ktorí sú pyšní na svoju prácu. Horák a zostava ventilu sú preskúšané z hľadiska tesnosti a boli skúšobne zapálené na stanici testu kvality. Tento gril bol dôkladne skontrolovaný kvalifikovanými technikmi pred balením a dopravou, aby zabezpečili, že vy, ako zákazník dostanete kvalitný výrobok, ktorý očakávate od značky Napoleon.

Obmedzená doživotná záruka plynového grilu NAPOLEON PRESIDENT

NAPOLEON garantuje, že materiály a spracovanie, použité pri výrobe Vášho nového grilu, budú odolné voči chybám nasledujúce doba od jeho kúpu:

Hliníkové kryty / nerezová konštrukcia	doživotne
Nerezové veko	doživotne
Smaltované veko	doživotne
Nerezové grilovacie rošty	doživotne
Nerezové trubicové horáky	10 rokov ^{plus5}
Nerezové kryty horákov	5 rokov ^{plus5}
Smaltované liatinové rošty	5 rokov ^{plus5}
Nerezový infračervený horák na ražeň	5 rokov
Keramický infračervený horák na ražeň (vrátane clony)	3 roky
Keramický infračervený vnútorné alebo bočné horáky (vrátane clony)	2 roky
Všetky ostatné časti	2 roky

^{plus5} značí časový úsek rozšírené záruky, vďaka ktorej budú náhradné diely zákazníkovi k dispozícii ďalších päť rokov za 50% z aktuálnej maloobchodnej ceny.

Podmienky a obmedzenia

NAPOLEON ručí za chyby na svojich produktoch iba svojmu pôvodnému kupcovi za predpokladu, že nákup bol uskutočnený cez autorizovaného predajcu NAPOLEON a spĺňa tieto podmienky a obmedzenia: Táto záruka nie je prenositeľná a nemôže byť rozšírená nikým z našich zástupcov.

Plynový gril musí byť inštalovaný oprávneným, autorizovaným servisným technikom alebo dodávateľom. Inštalácie musí byť vykonaná v súlade s inštaláčnymi inštrukciami, ktoré sú súčasťou produktu, a v súlade s miestnymi stavebnými a požiarinými predpismi. Táto záruka nepokrýva poškodenia spôsobené nesprávnym zaobchádzaním, neudržovaním grilu, vznietením tuku, nevhodným prostredím, nehodou, prestavbou grilu, hrubým zaobchádzaním alebo nebanlivosťou. Inštalácia dielov od iného výrobcu anulujú záruku. Strata farby plastových častí z dôvodu používania chemických čističov alebo vystavenie slnečnému žiareniu nie je krytá touto zárukou.

Táto záruka ďalej nepokrýva praskliny, preliačiny, natreté povrchy, koróziu alebo stratu farby teplom, abrazívnymi alebo chemickými čističmi, ani odlupovanie smaltovaných častí, ani sa nevzťahuje na diely užívané pri inštalácii grilu. V prípade poškodenia časti bez stanovenej dĺžky záruky do takej miery, že gril nemožno používať (prorezlé alebo spálenej), bude výmena časti vykonaná. Po prvom roku sa môže podľa uváženia a rešpektovanie tejto záruky NAPOLEON oslobodiť všetkých povinností v súlade s touto zárukou a niektoré poškodené diely v záruke potom hradí pôvodnej kupujúci. NAPOLEON nenesie zodpovednosť za inštaláciu, pracovnú silu ani iné náklady alebo výdavky, súvisiace so spätnou montážou reklamovaných dielov. Takéto náklady nie sú kryté touto zárukou. Zaopatrenie obsiahnutá v tejto obmedzenej doživotnej záruke sú uvedené vyššie a NAPOLEON nie je za žiadnych okolností povinný rozširovať záruku na náhodné alebo nepriame škody. Táto záruka definuje povinnosti a záväzky spoločnosti NAPOLEON vzhľadom k plynovému grilu NAPOLEON a ostatné záruky, vyjadrené alebo zahrnuté k tomuto produktu, jeho komponentom alebo vybavenie sa vynímajú. NAPOLEON tiež nepreberá, ani neopravňuje žiadnu tretiu stranu k prevzatiu ostatných záväzkov v súvislosti s predajom tohto produktu. NAPOLEON není zodpovedný za: prehriatie, uhasinanie vlivem vnějších podmínek jako jsou silný vítr nebo neadekvátní větrání. Všechny škody na plynovém grilu způsobené počasím, prudkým deštěm, hrubým zacházením, chemickými látkami nebo čističi nejsou odpovědností NAPOLEON. Při vytvoření požadavku v souvislosti se zárukou bude NAPOLEON požadovat účet od nákupu nebo jeho kopii spolu se sériovým číslem a modelem grilu. NAPOLEON si vyhrazuje právo na prozkoumání reklamovaného produktu nebo dílu pro pozitivní vyřízení požadavku. NAPOLEON nenesie zodpovednosť za dopravné náklady, náklady na pracovnú silu ani za vývozní cla.



VAROVANIE! Nedodržanie týchto pokynov môže viesť k poškodeniu majetku, úrazu alebo smrti. Prečítajte si všetky upozornenia a dodržujte pokyny z tejto príručky pred prevádzkou grilu.

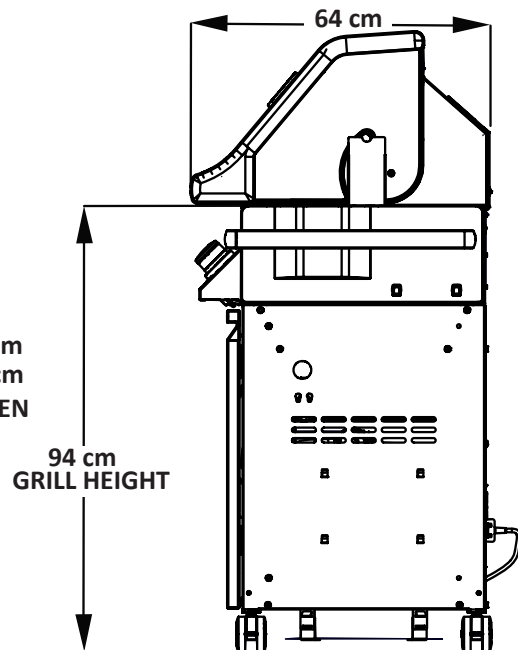
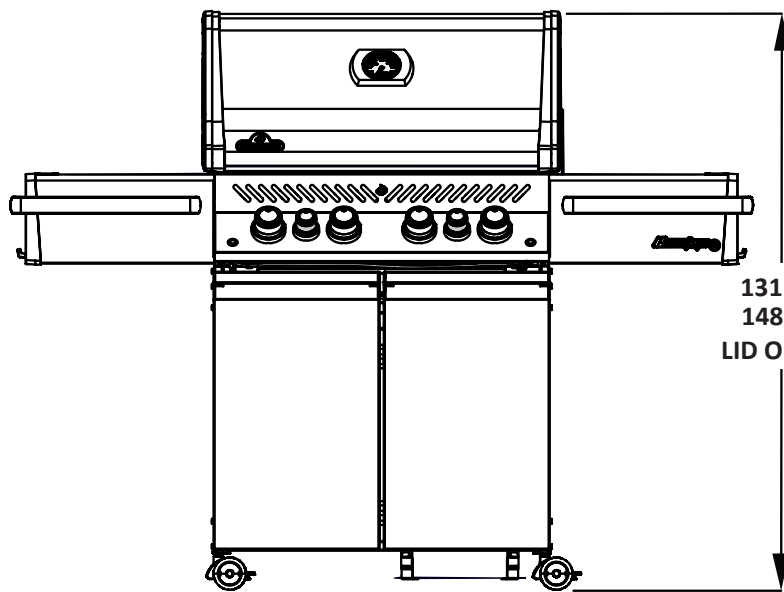
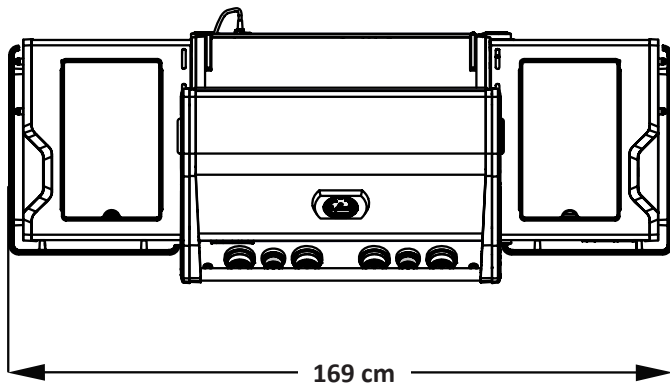
Bezpečné prevádzkové postupy

- Tento plyn gril musí byť zostavený presne podľa pokynov v návode. V prípade, že bol gril zostavený v obchode, je nutné skontrolovať montážny návod pre potvrdenie správneho zloženia a vykonávať požadované skúšky tesnosti pred uvedením grilu do prevádzky.
- Prečítajte si celý návod pred použitím plynového grilu.
- Za žiadnych okolností by tento gril nemal byť upravovaný.
- Postupujte pozorne podľa návodu pri prevádzke grilu.
- Plyn musí byť vypnutý na propánovej fľaši alebo na prívodnom ventile so zemným plynom, keď nie je gril v prevádzke.
- Udržujte deti a domáce zvieratá mimo dosahu horúceho grilu, nedovoľte deťom pohybovať sa vo vnútri skrine.
- Deti by mali byť pod dozorom, aby bolo zaistené, že sa nebudú so spotrebičom hrať.
- Tento prístroj nie je určený na použitie osobami (vrátane detí) so zníženými fyzickými, zmyslovými alebo duševnými schopnosťami, alebo nedostatkom skúseností a znalostí, pokiaľ im nebol poskytnutý dohľad alebo inštrukcie týkajúce sa použitia výrobku osobou zodpovednou za ich bezpečnosť.
- Gril nenechajte bez dozoru, pokiaľ je v prevádzke.
- Nehýbte grilom pokiaľ je teplý alebo prevádzky.
- Tento gril je určený iba pre použitie v domácnosti.
- Tento plyn gril nesmie byť inštalovaný v alebo na rekreačných vozidlách alebo lodiach.
- Tento plynový gril musí byť požívaný len vonku na dobre vetranom mieste a nesmie byť používaný vo vnútri budovy, garáže, na verande alebo v akýkoľvek iných uzavretých priestoroch.
- Udržujte správnu vzdialenosť pre horľaviny (610 mm na zadnej strane jednotky(178 mm do strán). Ďalšie tolerancie sa odporúča u vinylové dosky alebo tabule skla.
- Za všetkých okolností zachovávajte ventilačné otvory krytu valca bez nečistôt.
- Nepoužívajte prístroj v blízkosti horľavých konštrukcií.
- Neumiestňujte do vetra. Silný vietor môže nepriaznivo ovplyvniť výkon varenie na plynovom grile.
- Keď je plynový gril skladovaný vo vnútri, musí byť plynový valec odpojený od grilu ktorý skladujte v dobre vetranom priestore, odpojené valca nesmie byť skladované v budove, garáži alebo v inom uzavretom priestore. Zemný plyn musí byť odpojený od napájania, pokiaľ bude uložený v interiéri.
- Skontrolujte plynovú hadicu pred každým použitím. Ak existujú dôkazy o nadmernom opotrebenie, náhradné hadice určené výrobcem grilu musí byť vymenená pred použitím plynového grilu.
- Nikdy neskladujte náhradné plynovú fľašu v blízkosti tohto grilu.
- Nepreplňte plynovú fľašu nad 80% plnej.
- Pri zmene plynové fľaše, zaistite že nie sú v blízkosti zápalné zdroje. Nefajčite.
- Pred prvým použitím vykonajte skúšku tesnosti všetkých spojov, a to aj v prípade, že bol gril zakúpený už kompletne zostavený, každý rok alebo ak bol nahradený akékoľvek plynné zložka.
- Nikdy nepoužívajte zemný plyn v jednotke určenej pre kvapalnú propán.
- Nikdy nepoužívajte benzín v plynovom grile.
- Používajte drevené brikety len so zásobníkom Napoleon určený pre túto jednotku.
- Horák musí byť vypnutý pri zapínaní plynového valca.
- Nezapínajte horák so zatvoreným vekom.
- Nepoužívajte zadný horák súčasne s hlavnými horáky.
- Veko musí byť počas doby predhrievanie zatvorené.
- Nevedzte hadici pod odkvapkavacou panvicou, iba v spodnej časti skrine grilu
- Zásobník tuku a odkvapkavacia dosky pravidelne čistite, aby sa zabránilo nahromadeniu, čo môže viesť k požiarom.
- Vyberte rozpekací držiak pred použitím jednotky. Extrémne teplo môže poškodiť tento držiak.
- Zaistite dosky na pre nich určené miesto podľa návodu.
- Nepoužívajte bočné police pre uloženie zapaľovače, zápaličiek alebo iné horľaviny.
- Udržujte plynovú hadicu ďalej od horúcich povrchov
- Udržujte elektrickú napájaciu šnúru mimo dosahu vody alebo horúcej plochy.
- Pravidelne kontrolujte, či infračervený horák a Venturiho trubice nie sú zanesené pavučinami alebo inými nečistotami. Vyčistite rúrky úplne, ak nájdete akékoľvek takéto prekážky.
- Vonkajšie varenie na plynovom grile musí byť odpojené od plynového systému v prípade testování tlaku systému prevyšujúci 0,5 psi / 3,5 kPa.

ROZMERY

SK

PRO500 GRILL
GRILL SIZE: 3200 sq.cm
WARMING RACK SIZE: 1680 sq. cm
ALL DIMENSIONS ARE APPROXIMATE



Správna likvidácia tohto produktu



Toto označenie znamená, že tento výrobok by nemal byť likvidovaný s iným komunálnym odpadom v celej EÚ. Aby sa zabránilo možnému znečisteniu životného prostredia alebo ľudskému zdraviu spôsobeným nekontrolovanou likvidáciou odpadu, recyklujte je zodpovedne k podpore opätovného využitia materiálnych zdrojov. Ak chcete vrátiť použité zariadenie, použite prosím systém zberu a recyklácie alebo sa obráťte na predajcu, kde bol výrobok zakúpený. Tento výrobok môže byť bezpečne zrecyklované, k životnému prostrediu.

Plynová fľaša

Používajte len plynové fľaše, ktoré spĺňajú národné a regionálne smernice. Minimálna váha lahve butanu váži 13 kg a propanu 6 kg. Uistite sa, že fľaše môžu poskytnúť dostatok paliva pre spotrebič. Ak si nie ste istí, poraďte sa so svojím miestnym dodávateľom plynu.

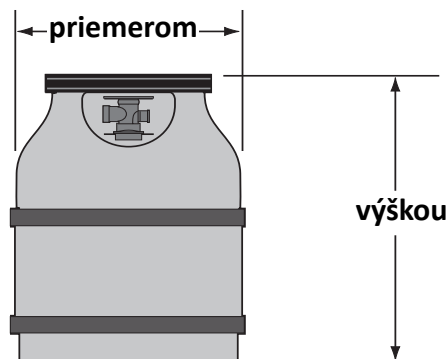
- Buďte opatrní pri manipulácii s fľašou.
- Nikdy nepripájajte fľaša, ktorá nespĺňa potrebné normy.
- Všetky fľaše väčšie než 310 mm v priemere, alebo 580 mm na výšku, musia byť umiestnené mimo uzavretý priestor na vodorovnom povrchu. Fľaše s priemerom 310 mm a menej a výškou 580mm alebo mene, môžu byť umiestnené vnútri skrine na pravej strane spodnej polície. Iba fľaše pripojené k prístroju môžu byť uložené v skrini, alebo v blízkosti spotrebiča. Náhradné fľaše nesmie byť skladované v skrini, alebo v tesne blízkosti grilu. Fľaše nesmie byť vystavené extrémnemu teplu, alebo priamemu slnečnému žiareniu.



VAROVANIE! Uistite sa, že hadica je umiestnená okolo spodnej strany prístroja. Hadica sa pri kontakte s vysokými teplotami môže rozpustiť a spôsobiť požiar.

Pripojenie fľaše: Uistite sa, že regulátor plynu na hadicu je v poriadku. Odstráňte viečko alebo zátku z fľaše. Pripojte plynovú hadicu. Utiahnite regulátor ventilu tlakovej fľaše. Skúste tesnosti všetkých spojov pred použitím. Skúška tesnosti musí byť vykonaná každoročne, a zakaždým, keď je fľaša odpojená alebo ak sa mení nejaký diel v plynovej sústave.

Príklad Valec



Plynové hadice

- Uistite sa, že hadice neprichádza do styku s tukom, ďalšími horúcimi kvapkami alebo s horúcim povrchom spotrebiča.
- Hadicu kontrolujte pravidelne. V prípade potrhania, tavenie alebo opotrebenia vymeňte hadicu pred použitím prístroja.
- Odporúčaná dĺžka hadice 0,9 m. Hadice nesmie byť dlhšia ako 1,5 m.
- Vymeňte hadicu pred uplynutím času použiteľnosti vyznačeného na hadicu.



VAROVANIE!

- Hadica nesmie byť vedená pod odkvapovou nádobou.
- Hadica nesmie byť vedená medzi priestorom v dolnej polici a zadnom paneli.
- Hadica nesmie byť vedená nad hornou zadný panel.
- Zaisťte, aby všetky spoje boli pevne utiahnuté pomocou dvoch kľúčov.
- Uistite sa, že hadica nie je v kontakte s žiadnou vysokou teplotou, pretože by sa mohla roztaviť a spôsobiť požiar.

Technické údaje:

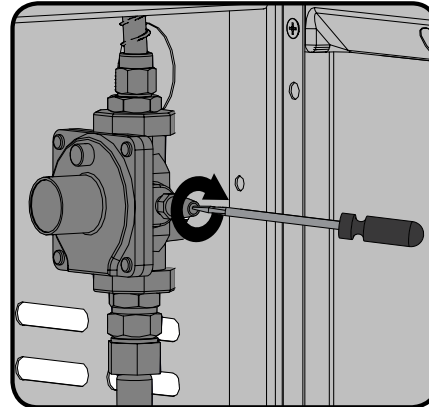
V nasledujúcej tabuľke sú vstupné informácie pre spotrebiče

Horák	Veľkosť		(Hrubý) Tepelný príkon (spolu)		Spotreba plynu (spolu)	
	I	II	I	II	I	II
Hlavné	# 60	1.45 mm	16.0 kW	14.0 kW	1164 g / h	1332 L / h
Zadné	# 50	1.25 mm	5.7 kW	5.0 kW	415 g / h	476 L / h
Bočné (infračervený)	# 60	1.45 mm	4.0 kW	3.5 kW	291 g / h	333 L / h
Bočné plameň	# 60	1.45 mm	4.0 kW	3.5 kW	291 g / h	333 L / h

kategória plynu	I3B/P(30)	I3+(28-30/37)	I3B/P(37)	I3B/P(50)	I2H	I2E	I2E+	I2L
Veľkosť otvoru (pozri vyššie)	I	I	I	I	II	II	II	II
Plyny / Tlaky	Butane 30 mbar Propane at 30mbar	Butane 28-30mbar Propane at 37mbar	Butane and Propane at 37mbar	Butane and Propane at 50mbar	G20 at 20mbar	G20 at 20/25 mbar	G20/G25 at 20/25 mbar	G25 at 25mbar
Zem	BE, BG, CY, DK, EE, FI, FR, GB, HR, HU, IS, IT, LT, LU, MT, NL, NO, RO, SE, SI, SK, TR	BE, CH, CY, CZ, ES, FR, GB, GR, IE, IT, LT, LU, LV, PT, SK, SI	PL	AT, CH, DE, SK	AT, BG, CH, CZ, DK, EE, ES, FI, GB, GR, HR, HU, IE, IS, IT, LV, LT, NO, PT, RO, SE, SI, SK, TR	DE, LU, PL	BE,FR	NL

Nemeňte ani nezasahujte do regulátora. Používajte len regulátor, ktorý poskytuje tlak uvedený v tabuľke vyššie. Gril je vybavený interným regulátorom. Tento vnútorný regulátor má výstupný tlak 24,5 mbar pre propán / bután a 18,5 mbar pre zemný plyn a nesmie byť zmenený alebo upravený. Pre výmenu používajte iba regulátor určený výrobcom.

Táto jednotka zahŕňa vnútorný regulátor, ktorý stabilizuje tlak plynu a zlepšuje výkon grilu. Tento regulátor nie je možné nastaviť. Na regulátora je tlakový kohút, ktorý sa nachádza na bočnej strane. S tým môže manipulovať len odborný servis pri kontrole, či regulátor pracuje správne. Skrutku v tlakovom kohútiku musí byť pevne utiahnutý, s výnimkou tlakovej skúšky na regulátora (vykonáva len kvalifikovaný servisný personál).



SK

Upozornenie



VAROVANIE! Nedodržanie týchto pokynov môže viesť k poškodeniu majetku, úrazu alebo smrti.

- 230 - 240V / AC - 50HZ - 1.2A.
- Pre ochranu pred úrazom elektrickým prúdom, neponárajte kábel alebo zástrčku do vody alebo inej tekutiny.
- Keď nie je v prevádzke, alebo pred čistením, odpojte jednotku zo zásuvky. Pred inštaláciou alebo odstraňovaním súčasťou, nechajte jednotku vychladnúť.
- Nespúšťajte vonkajší gril s poškodeným káblom, zástrčkou, alebo ak je pokazený alebo je poškodený akýmkoľvek spôsobom. Obráťte sa na výrobcu pre opravu jednotky.
- Pokiaľ je napájací kábel poškodený, musí byť nahradený výrobcom, jeho servisným zástupcom alebo podobne kvalifikovanou osobou, aby sa predišlo možnému nebezpečenstvu.
- Nenechávajte kábel visieť cez okraj stola alebo dotýkať sa horúcich plôch.
- Nepoužívajte vonkajší gril na iné účely ako bolo zamýšľané.
- Pripojte najprv zástrčku grilu až potom zapojte prístroj do zásuvky.
- Používajte len prúdový chránič (GFI), chránený obvod pre tento gril.
- Nikdy neodstraňujte zemniaci zástrčku s adaptérom 2 hrotov.
- Používajte iba uzemnené predĺžovacie šnúry sa 3 kolíky, sú určené pre napájanie zariadení, a schválené pre vonkajšie použitie s W-A označením.

Pokyny k testovaniu tesnosti



VAROVANIE! Skúška tesnosti musí byť vykonaná za rok a pokaždé, keď sa fľaša odpojí, alebo, ak sa nahrádza časť plynového systému.



POZOR! Nikdy nepoužívajte otvorený plameň na kontrolu úniku plynu. Byť istí, žiadne iskry alebo otvorený oheň sú v tejto oblasti, zatiaľ čo vy skontrolujete tesnosť. Iskra alebo plameň bude mať za následok požiaru alebo výbuchu, škody na majetku, vážne ublíženie na zdraví alebo smrť.



Testovanie tesnosti: Toto sa musí uskutočniť pred prvým použitím, každý rok, a vždy, keď všetky plynové zložky sú nahradené alebo opravené. Nefajčite pri vykonávaní tohto testu, a odstráňte všetky zápalné zdroje. Pozri Testovanie netesnosti diagram pre oblasti pre kontrolu. Vypnite všetky ovládacie prvky horáka do polohy OFF. Zapnite prívod plynu ďalej.



Keď, pol vody a pol tekutého mydla a na všetkých spojov a prípojok regulátora, hadice, trubíc a ventily.

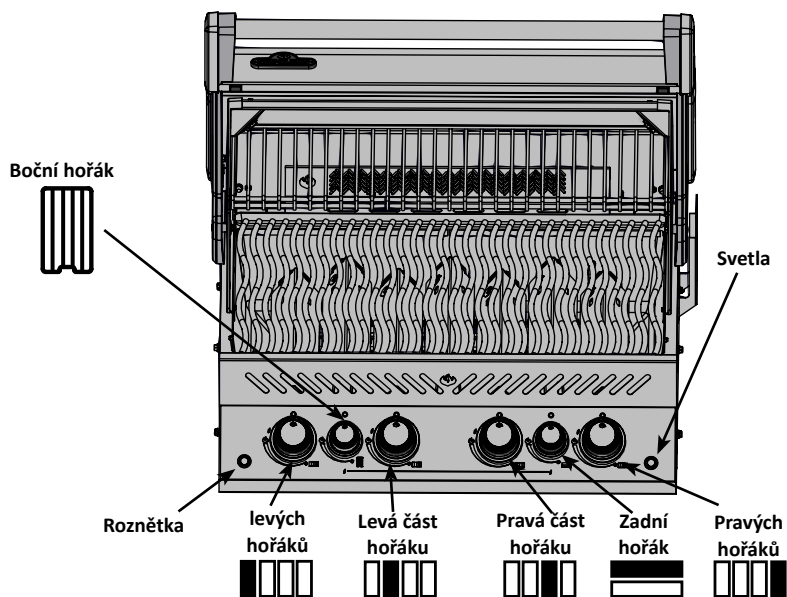
Bublíny budú indikovať únik plynu. Buď utiahnite uvoľnené kľby alebo majú časť nahradená jedným odporúčaným Napoleon oddelenia zákaznických riešení a má gril skontrolovať certifikovaným inštalátor plynu.



Ak únik nemožno zastaviť, **okamžite vypnite prívod plynu**, odpojte ho, a majú gril skontrolovať certifikovaným inštalátor plynu alebo predajcu. Nepoužívajte gril, dokiaľ nebude opravená netesnosť.

Pokyny zapálenia

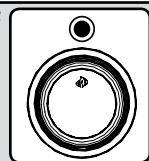
SK



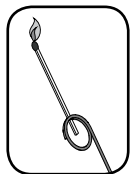
VAROVANIE! Otvorte veko

do polohy OFF

VAROVANIE! Zaisťte, aby všetky horáky boli v polohe vypnuté. Pomaly otáčajte na ventilom plynu.



Zapálenie hlavného horáka	Zapálenie zadného horáka (ak je výbave)	Zapálenie bočného horáka (voliteľné)
1. Otvorte veko grilu	1. Otvorte veko grilu.	1. Otvorte kryt horáka
2. Stlačte a otočte všetky hlavné gombíky horáku pomaly do hornej polohy. Ak sa kontrolky, naďalej tlačíte dole na ovládacom kolieskom, kým sa horák svetiel a potom uvoľnite.	2. Odstráňte otepľovacia stojan.	2. Otočte bočný horák do hornej polohy
3. Ak sa pilot nevznieti okamžite, otočte ovládací gombík späť do polohy vypnuté „a opakujte krok 2 niekoľkokrát.	3. Otočte zadný horák do hornej polohy.	3. Stlačte a podržte tlačidlo zapálení, kým sa horáky nerozsvieti.
4. Ak sa horák nezapáli počas 5 sekúnd, otočte ovládací gombík do polohy "vypnuté" a počkajte 5 minút, aby prebytočný plyn vyprchá. Buď opakujte kroky 2 alebo 3.	4. Stlačte a podržte tlačidlo, kým sa horák nezapáli.	4. Ak zapáľovanie nie je okamžité, vypnite horák. Počkajte 5 minút a opakujte.
5. Ak zapáľujete zápalkou, vložte ju do priloženej sponky a zapáľte príslušný horák s otvoreným ventilom na plno.	5. Ak zapáľovanie nie je okamžité, vypnite horák a počkajte 5 minút. Opakujte.	



VAROVANIE! Nepoužívajte zadnej horák pri spustenom hlavnom horáku.

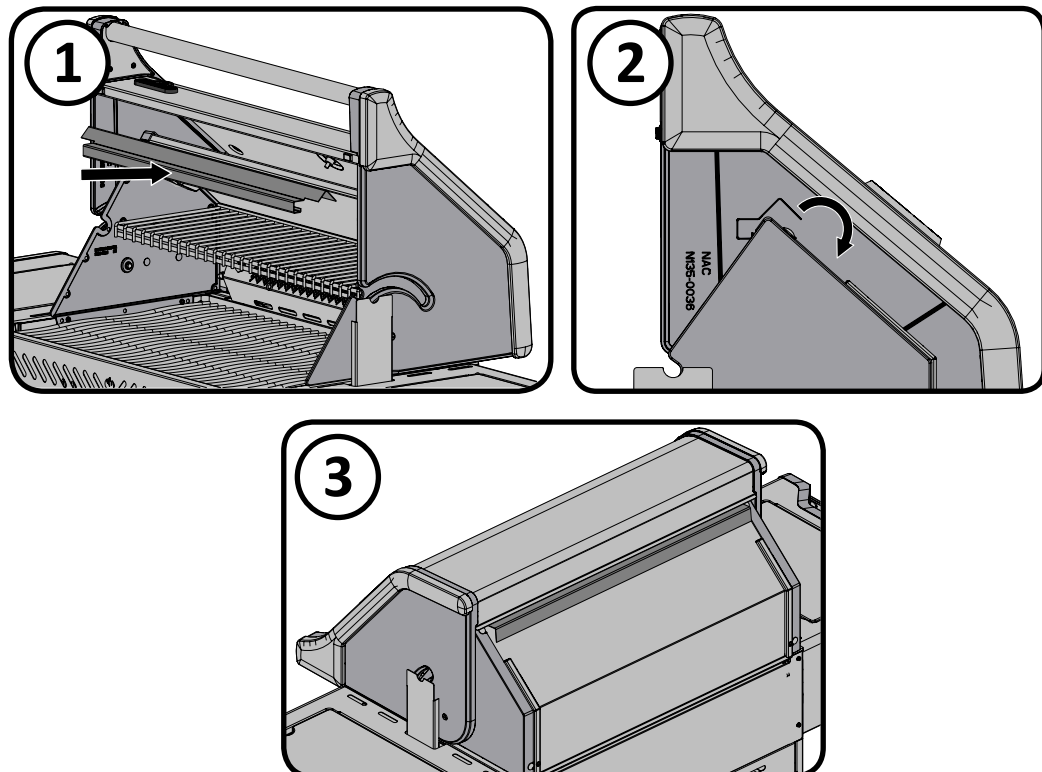
Návod grilovanie

Počiatkové zapálenie: pri prvom zapálení, bude gril vydávať mierny zápach plynu. To je normálne dočasný stav spôsobený vypálením vnútorných náterových hmôt a mazív používaných vo výrobnom procese, a nebude sa opakovať. Stačí spustiť hlavné horáky na vysokej horenia, približne pol hodiny. Jednoducho nechajte horieť gril na vysokom ohni asi 30 minút.

Neumiestňujte tento plynový gril na veterná miesta. Silný vietor môže nepriaznivo ovplyvniť výkon varenia na plynovom grile. V extrémnych situáciách, kedy veľký vietor fúka priamo za jednotku, môže teplo ventilovať pod ovládacím panelom, to spôsobí zahriatie či zdeformovaniu ovládacích gombíkov.

Napoleon ponúka veterný deflektor, ilustrovaný nižšie. Inštaláciou tohto veterného deflektora zabránite možnosti prekúrení grilu v nesprávnych miestach

UPOZORNENIE! Napoleon nie je zodpovedný za: požiar, fajčenie spôsobené podmienkami prostredia, ako je silný vietor alebo nedostatočné vetranie.



Použitie hlavného horáka: Keď chcete „zatiehnúť“ potraviny, doporučujeme predhriať gril zapnutím všetkých hlavných horákov na vysoký plameň, veko zatvorte po dobu približne 10 minút. Potraviny ktoré sa varí krátku dobu (ryby, zelenina) môže byť veko grilu otvorené. Varenie s uzavretým vekom zaistí vyššie teploty, ktoré môžu znížiť dobu varenia a mäso bude rovnomernejšie varené. Potraviny, ktoré majú dobu varenia dlhší ako 30 minút, ako je pečené mäso, môžu byť varené nepriamo (s horákom zapáleným naproti umiestnenie potravín). Pri varení veľmi chudého mäsa, ako je kuracie prsia alebo chudého bravčového mäsa, mriežky možno naolejovať pred ohrevom pre zníženie lepenie. Varenie mäsa s vysokým obsahom tuku môže vytvoriť „vzplanutie“. Redukujte Množstvo Tuku Alebo znížte teplotu. V prípade, že dôjde k vzplanutiu, potravinu presuňte preč z plameňov a znížte teplotu. Nechajte veko otvorené.

Použitie infračerveného hlavného horáka (ak je súčasťou výbavy): Postupujte podľa postupu zapálenia infračerveného horáka a nechajte horák rozhorieť na plný výkon po dobu asi 5 minút do doby, než bude žiarieť červeno. Jedlo na grile varíme podľa časov uvedených v tabuľke pre infračervené grilovanie. V závislosti na vašej chuti, pokračujte vo varení na infračervených horákoch na vysokej, strednej alebo nízkej úrovni. Uzavrite veko a nechajte teplotou rúry pomaly dokončiť jedlo.



POZOR! Vzhľadom k veľkému teplu, ktoré infračervené horáky vydávajú, nenechávajte jedlo bez dozoru. Udržujte veko otvorené pri varení s infračervenými horákmi nastavenými na vysoký výkon. Intenzívne teplo zaisťujú zodpovedajúce teploty dokonca s otvoreným vekom. To tiež umožňuje sledovanie potravín, aby sa zabránilo spáleniu.

Priame varenie: Umiestnite potraviny na gril priamo nad teplo. Táto metóda sa zvyčajne používa pre zatiehnutie mäsa alebo na potraviny, ktoré nevyžadujú dlhšiu dobu varenia, ako sú hamburgery, steaky, kuracie kúsky, alebo zelenina. Jedlo sa najprv zatiehne, a potom sa teplota zníži na dokončenie varenie podľa vašich preferencií.

Nepriame varenie: s jedným alebo viac horákmi v prevádzke, umiestnite potraviny na gril cez horák, ktorý nie je v prevádzke. Teplo obieha okolo potravín, pomaly a rovnomerne sa varí. Varenie touto metódou, je rovnaké, ako príprava pokrmov v rúre, a je všeobecne používaná pre väčšie kusy mäsa, ako sú pečené mäso, kurčatá a morky, ale môže byť tiež použitá pre varenie potravín, ktoré sú náchylné na vzplanutie, alebo pre údenie potravín. Nižšie teploty a pomalší časy varenia sa líši v potravinách.

Použití zadného horáka (ak je súčasťou vybavenia): Odstráňte otepľovanci rošt pred použitím, extrémne teplo ho môže poškodiť. Grilovací rošty by tiež mali byť odstránené v prípade, že zasahujú do grilovanie. Zadný horák je určený na použitie v spojení s rotisérií, je k dispozícii u predajcu. Pozri montážne pokyny grilovacie súpravy.

Ak chcete použiť protiváhu - vyberte motor rotisérie z plynovom grile. Položte ražeň s mäsom cez závesy vnútri grilu. Mäso bude prirodzene visieť ťažkú stranou nadol. Utiahnite protiváhu ramenom nahoru. Posuňte protiváhu dovnútra alebo von na vyvažovanie a utiahnite na mieste. znovu nainštalujte motor a zahájte varenie. Umiestnite kovovú misku pod mäso pre odkvapkávaniu šťavy na lahodnú omáčku. Polievacie zmes môže byť pridaná podľa potreby. Pre utesnenie šťavy v mäse, najprv pracujte na zadnom horáku na vysokej úrovni až do zhnednutia, potom znížte teplotu na dôkladne jedla povarte. Udržujte zatvorené veko pre dosiahnutie najlepších výsledkov. Vaše pečienka a hydina bude dokonale hnedá na vonkajšej strane a zostane šťavnatá. Napríklad 1,3kg kuraťa, sa na grile upečie za 1,5 hodiny. Pozri vaše celoročné grilovacie kuchárka Napoleon, pre podrobnejšie pokyny.



VAROVANIE! Barbecue omáčka a soľ môže byť žieravá a spôsobí prudké zhoršenie zložiek v plynovom grile ak nie je pravidelne čistený. Po dokončení varenia rozoberte komponenty rotisseries, dôkladne ich umyte teplou mydlovou vodou a upracte.

Použitie infračerveného bočného horáka: plynový gril by mal byť umiestnený tak, aby sa bočné horáky chránili pred vetrom. Vietor môže mať nepriaznivý vplyv na jeho výkon. Odporúčany priemer panvice je od 200 do 250 mm.

Bočné horáky sú vybavené grilovacím roštom, ktorý môže byť umiestnená v dvoch rôznych výškach. Spodná poloha môže byť použitá ako každý horák a hornej horák sa používa na polievky, omáčky, atď., Vyššia poloha je pre opekanie mäsa. (viď pokyny umiestnené na veku bočného horáku).



VAROVANIE! Nezatvárajte bočný kryt horáka, zatiaľ čo je v prevádzke alebo horúci.

VAROVANIE! Nenastavujte grilovacie mriežky, zatiaľ čo sú horúce alebo v prevádzke.

VAROVANIE! Nepoužívajte bočné horáky na hlboké vyprážanie potravín, vriacej olej môže vytvoriť nebezpečnú situáciu.

1. Postupujte podľa pokynov pre zapálenie infračerveného horáka, na vysoký stupeň po dobu 5 minút s otvoreným vekom alebo do doby, kedy keramický horák septembra červeno.
2. Umiestnite jedlo na gril a varte podľa časov uvedených v tabuľke infračerveného grilovania.
3. V závislosti na vašej chuti, pokračujte vo varení cez infračervené horáky na vysokej, strednej alebo nízkej úrovni. Časté otáčanie jedla vám umožňuje grilovať potraviny pozvoľna a rovnomerne.

POZOR! Vzhľadom k veľkému teplu, ktoré infračervené horáky majú, jedlo nenechávajte bez dozoru.

Ochrana Vašich infračervených horákov: Grilovací infračervené horáky sú navrhnuté tak, aby mali dlhú životnosť. Avšak, sú kroky, ktoré musíte podniknúť, aby sa zabránilo praskaniu keramických povrchov, ktoré spôsobí poruchy na horáku.

- Nikdy nedovoľte, aby voda prišla do priameho kontaktu s keramickým horákom.
- Nedovoľte, aby na infračervený horák dopadli tvrdé predmety.
- Nedovoľte, aby studená voda (dážď, postrekovače, hadice, atď.) Prišli do kontaktu s horúcimi keramickými horákmi. Veľký teplotný rozdiel môže spôsobiť popraskanie keramických dlaždíc.
- Udržujte veko zavreté, keď horák nie je v prevádzke.
- Po varení nechajte horák na vysoký výkon po dobu 5 minút spáliť kvapkajúcu šťavu a nečistoty.

Ak vzniknú škody nedodržaním týchto pokynov, nevzťahuje sa na Váš gril záruka.

Infračervené teplo

Väčšina ľudí si neuvedomuje, že sa zdrojom tepla sme najviac oboznámení, naše slnko ohrieva Zem hlavne infračervenou energiou. Jedná sa o formu elektromagnetickej energie, s vlnovou dĺžkou väčšou, ako sú červené časti viditeľného svetelného spektra, ale menej než rádiových vln. Táto energia bola objavená v roku 1800 sirom Williamom Herschelom, ktorý rozptýlil slnečné svetlo na jednotlivé farby pomocou hranola. Ten ukázal, že väčšina tepla v lúčoch sa dostala do spektrálnej oblasti hneď za červenú konci spektra, kde svetlo nebolo možné vidieť. Väčšina materiálov ľahko absorbuje infračervené žiarenie v širokom rozsahu vlnových dĺžok, čo spôsobuje zvýšenie jeho teploty. Rovnaký jav spôsobuje, aby sme cítili teplo, keď sme vystavení slnečnému žiareniu. Infračervené lúče zo slnka cestujú cez vákuový priestor, cez atmosféru, a preniknú na našu pokožku. To spôsobuje zvýšenú molekulárnu aktivitu v koži, ktorá vytvára vnútorné trenie a generuje teplo, čo nám umožňuje cítiť teplo.

Potraviny varené cez infračervený zdroj tepla sú ohrievané na rovnakom princípe. Grilovanie na drevenom uhli je našou najznámejšou voľbou pre infračervené varenie. Žeravé brikety vyžarujú infračervenú energiu na potraviny, ktoré sa varia s veľmi malým efektom vysušenie. Akékoľvek šťavy alebo oleja, ktoré odkvapávajú z potravín na drevené uhlie, sa vyparí a dym dá potravinám lahodnú grilovanú chuť. Napoleon infračervený horák varí rovnakým spôsobom. V každom horáku je 10,000 portov - každý horí vlastným malým plameňom - to spôsobí, že povrch keramické dlaždice bude žiariť červeno. Táto žiara vyžaruje rovnaký typ infračerveného tepla do potravín, ako uhlie, a to bez ťažkostí alebo neporiadku. Infračervené horáky tiež poskytujú dôsledne vykurovanú plochu, ktorá je oveľa jednoduchšie na reguláciu ohňa. Pre prudké grilovanie, horáky možno nastaviť na vysokú teplotu, ale možno tiež zvoliť pomalší varenie. My všetci vieme, ako je ťažké grilovať na drevenom uhli ohňa. Tradičné plynové horáky varí potraviny iným spôsobom. Vzduch obklopujúce horák je zahrievaný do spaľovacieho procesu a potom zvýši na varenie. To vytvára nižšie grilovacej teploty, ktoré sú ideálne pre jemnejšie kuchyni, ako sú morské plody alebo zelenina, zatiaľ čo Napoleon infračervené horáky produkujú spaľujúce teplo pre šťavnatejšie, chutnejšie steaky, hamburgery a iné mäso. Pre doby varenia a tipy nájdete v liste infračerveného grilovania.

Tabuľka infračerveného grilovaní

Jedlo	Kontrola nastavenia	Čas varení	Užitočné návrhy
Steak 2.54cm tlstý	Vysoká teplota 2 min. z každej strany. Vysoká teplota 2 min. z každej strany Potom strední teplota. Vysoká teplota 2 min. z každej strany Potom strední teplota.	4 min. – Rare 6 min. – Medium 8 min. – Well done	Pri výbere mäsa pre grilovanie, spýtajte sa na mramorovej rozloženie telesného tuku. Tuk pôsobí ako prírodná masť pri varení a udržuje ju vlhkú a šťavnatú.
Hamburger 1.27cm tlstý	Vysoká teplota 2 min. z každej strany. Vysoká teplota 2 1/2 min. z každej strany. Vysoká teplota 3 min. z každej strany	4 min. – Rare 5 min. – Medium 6 min. – Well done	Príprava hamburgerov na želanie je ľahšie zmenou hrúbky vašich faširok. Ak chcete pridať exotickú chuť, pre vaše mäso, skúste pridať hickory-biely orech drevené šupiny od Napoleon.
Kurací kúsky	Vysoká teplota 2 min. z každej strany. Potom strední- nízka teplota.	20-25 min.	Spájaná stehná a nohu zo strany bez kože by mali byť naporcované na 3/4 aby sa lepšie položilo mäso na gril. Mäso sa griluje rýchlejšie a rovnomernejšie. Ak chcete pridať chuť do vášho varenia, skúste pridať mesquite drevené vonné šupiny od Napoleon do udiacej trubice.
bravčové kotlety	Strední	6 min. z každej strany	Odstráňte prebytočný tuk pred grilovaním. Zvoľte extra silné kotlety na ďalšie konanie.
Rebrá	Vysoká teplota 5 minút pre pomalé dokončenie	20 min. z každej strany, otáčajte často	Vyberte si rebrá, ktoré sú chudé a mäsitá. Grilujte, kým sa mäso ľahko oddelí od kosti.
jahňacie kotlety	Vysoká teplota 5 minút, strední pre dokončenie	15 min. z každej strany	Odstráňte prebytočný tuk pred grilovaním. Zvoľte extra silné kotlety na ďalšie konanie.
Párok v rožku	Strední - nízka	4-6 min.	Zvoľte väčšiu veľkosť viedeňskych párkov. Rozrežte kožu pozdĺžne pred grilovaním.

Návod na čistenie



POZOR! Pri údržbe grilu vždy používajte ochranné rukavice a ochranné okuliare.

POZOR! Aby sa predišlo možnosti popálenia, mala by byť údržba vykonaná iba v prípade, keď je gril vychladnutý. Vyhnite sa nechránenému kontaktu s horúcimi povrchmi. Zaistite, aby boli všetky horáky vypnuté. Čistite gril v oblasti, kde čistiace prostriedky nepoškodí palubu, trávnik, či terasu. Nepoužívajte čistič na rúry na čistenie akejkoľvek časti tohto plynového grilu. Nepoužívajte samočistiaci prostriedky na rošty alebo akékoľvek iné časti. Barbecue omáčka a soľ môže byť žieravá a spôsobí prudké zhoršenie častí na plynovom grile ak nie je pravidelne čistený.

Poznámka: nerezová oceľ má sklon k oxidácii alebo vzniku škvrn v prítomnosti chloridov a sulfidov, a to najmä v pobrežných oblastiach a iných drsných podmienkach, ako je teplo, vysoko vlhkom prostredí okolo bazénov a horúce výřivky. Tieto škvrny môžu byť vnímané ako hrdza, ale môžu byť ľahko odstránené, alebo im možno zabrániť. Pre zaistenie prevencie a odstránenie škvŕn, premyte všetky oceľové a chrómované povrchy každé 3-4 týždne, alebo tak často, ako je požadované, čerstvou vodou a / alebo čistiacim prostriedkom na nerezovú oceľ.

Mriežky / rošty a prihrievacia rošt: čistí sa najlepšie kefou z mosadzného drôtu v predhrievacím období. Oceľová vlna môže byť použitá pre odolné škrvny. Je bežné, že mriežky (ak sú k dispozícii), môžu natrvalo zmeniť farbu z bežného používania v dôsledku vysokej teploty.

Ovládacie panel: Text ovládacieho panela je vytlačенý priamo na nerezovej ocele a pri správnej údržbe zostane tmavý a čitateľný. Na čistenie panelu, používajte iba teplou mydlovou vodou alebo čistič nerezovej ocele je k dispozícii od vášho predajcu Napoleon. Nikdy nepoužívajte abrazívne čistiace prostriedky na všetky nerezové plochy, najmä tlačené časti ovládacieho panelu, tlač môžete úplne odstrániť.

Infračervené horáky: vzhľadom k vysokej intenzite infračervených horákov je väčšina vyškvařeného tuku a čiastočky jedla, ktoré spadajú na povrch horáka, okamžite spálená. Avšak niektoré nečistoty a zvyšky zostávajú. Ak chcete odstrániť tieto zvyšky po varení, nechajte horák zapnutý na vysoký výkon po dobu 5-10 minút. Neumývajte keramické dlaždice drôtenou kefou.

Čistenie vnútra v plynovom grile: Odstráňte grilovací rošt. Použite mosadznú drôtenú kefu na čistenie nečistôt z odliatku strán a pod vekom. Oškrabte vriacej dosky špachtľou alebo škrabkou, a použite drôtenú kefu na odstránenie popola. Odstráňte vriacej dosky a nečistoty z horákov s mosadzným drôtenou kefou. Zmeťte všetky nečistoty z vnútra grilu plynu do odkvapkávacej misky.



UPOZORNENIE! Nahromadený tuk je nebezpečný pre vznik požiaru.

Záchytné vane: odkvapkávací žľab na grile je určený na tuk a ide jednoducho inštalovať stlačením tlačidla na jej miesto. Čistite odkvapkávací plech každých 4-5 použití, alebo tak často, ako je požadované, aby sa zabránilo hromadeniu mastnoty. Prebytok tuku prejde do odkvapkávacej misky, ktorá sa nachádza pod plynovým grilom. Pre prístup na jednorazové použitie zásobníka tuku alebo na čistenie odkvapkávacej misky, posuňte odkvapkávacu misku. Vyberte tukový deflektor z odkvapovej nádoby. Odkvapovací panvicu a tukový deflektor by mali byť zotreté stierkou alebo škrabkou. Nikdy nedrhňte odkvapkávacia panvicu pieskom alebo iným abrazívnym materiálom, pretože by to mohlo zabrániť správne odtoku tuku. Po vyčistení namontujte tukový deflektor do odkvapkávacej misky a znova nainštalujte do vášho grilu. Vymeňte zásobník tuku raz každé 2 až 4 týždne, v závislosti na použití plynového grilu.

Čistenie vonkajšieho povrchu grilu: Nepoužívajte brúsne čistiace prostriedky ani drôtenku na jakovkoľvek maľovaný, porcelán alebo nerezový diel vášho grilu Napoleon. Ak tak urobíte, bude poškrabaný povrch grilu. Povrch grilu by sa mal čistiť teplou mydlovou vodou, zatiaľ čo je kov ešte na dotyk teplý. Na čistenie nerezových povrchov, použite čistič na nerezovej ocele alebo ne-abrazívne. Vždy ich utrite v smere vlákien / rýh. V priebehu doby, diely z nerezovej ocele zmení farbu pri zahriatí, zvyčajne do zlatej či hnedej farby. Toto zafarbenie je normálne a nemá vplyv na výkon grilu. S komponenty z porcelánu / smaltu je potrebné zaobchádzať so starostlivosťou. Zapečený smalt je ako sklo a ak sa poškodí, bude sa lúpať či praskať.

Pokyny pre údržbu

We recommend this gas grill be thoroughly inspected and serviced annually by a qualified service person.

At all times keep the gas grill area free from combustible materials, gasoline and other flammable vapors and liquids. Do not obstruct the flow of ventilation and combustion air. Keep the cylinder enclosure ventilation openings (located on the cart sides and at the front and back of the bottom shelf) free and clear from debris.



SK

VAROVANIE! Pri čistení grilu vždy používajte ochranné rukavice a ochranné okuliare.

VAROVANIE! Vypnite plyn pri zdroji a pred údržbou odpojte aj jednotku. Aby sa predišlo možnosti popálenia, údržba by mala byť vykonávaná len v prípade, keď je gril vychladnutý. Skúška tesnosti musí byť vykonaná každý rok a vždy, keď niektorá časť bola menená.

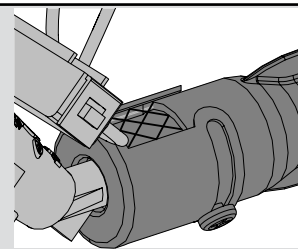
Horák: horák je vyrobený zo hrubostennej nerezovej ocele 304, ale extrémne teplo a agresívne prostredie môže spôsobiť vznik povrchovej korózie. To môže byť odstránené pomocou kefy z mosadzného drôtu.

POZOR! Dajte si pozor na pavúky.

Pavúky a hmyz sú priťahované k voni propánu a zemného plynu. Hořák je opatrený ochranou proti hmyzu, čo znižuje pravdepodobnosť, že hmyz vnútri horáka vytvorí hniezda, ale nie úplne tento problém vyloučí. Hniezdo alebo sieť môže spôsobiť, že horák bude horšie spaľovať a vyznačujú sa mäkkým žltým alebo oranžovým plameňom, alebo v najhoršom môžu spôsobiť požiar (flashback) na vzduchovej klapke pod ovládacím panelom. Ak chcete vyčistiť vnútro horáka, musí byť odstránený z plynového grilu: Odstráňte skrutku (y), ktorý drží horák k zadnej stene. Posuňte horák a vyberte ho. Čistenie: Použite pružnú kefu na Venturiho trubice a vyčistite vnútorné časti horáka a všetky uvoľnené nečistoty z horáka cez prívod plynu. Skontrolujte pripojenie a priechodnosť horákov a ventilových otvorov. Otvory sa môžu take upchať počas používania zvyšky varenia a koróziou. Pre prečistenie použite otvorenú kancelársku sponku alebo dodaný port pre údržbu a čistenie. Vyvrtajte blokové porty pomocou tohto vrtáka v malej akumulátorové vŕtačke. Otvory sa ľahšie čistia, keď je horák odstránený z grilu, ale tiež to môže byť vykonané s horákmi namontovanými. Nepoužívajte flex vrták pri vŕtaní otvorov, pretože to spôsobí, že vrták zničí. Toto čistenie je len na otvory horáka, nie pre vstupné otvory (trysky), ktoré regulujú tok do horáka. Dávajte pozor, aby ste nezáväčšovali otvory. Uistite sa, že je všetko čisté, utiahnuté a bez iných porúch.

Reinštalácia: Reverzný postup pri spätnej inštalácii horáka. Skontrolujte, či je ventil vstupuje do horáka. Riadne utiahnite skrutky na dokončenie preinštalovania.

POZOR! Pri opätovnej inštalácii horáka po čistení je veľmi dôležité, že ventil / otvor vstúpi do trubice horáka pred zapálením vášho plynového grilu. Ak ventil nie je vo vnútri rúrky horáka by mohlo dôjsť k požiaru alebo výbuchu.

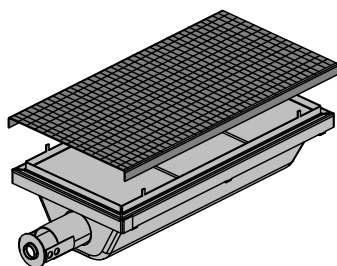


Ochrana infračervených horákov: Infračervené horáky grilu sú navrhnuté tak, aby mali dlhú životnosť, ale musí sa o ne starať, aby sa zabránilo praskaniu ich keramických povrchov. Praskliny spôsobí poruchu horákov. Nižšie sú uvedené niektoré z príčin a kroky, ktoré musíte podniknúť, aby ste sa im vyhli. Na škody, ktoré by boli spôsobené nedodržaním týchto pokynov, sa nevzťahuje záruka na Váš gril.

1. Náraz tvrdých predmetov - Nikdy nedovoľte, aby ťažké predmety udreli do keramiky. Buďte opatrní pri vkladaní alebo vyberaní roštov a doplnkov do alebo z grilu.
2. Kontakt s vodou alebo inými tekutinami - chladné tekutiny v kontakte s horúcim keramickým povrchom spôsobí prasknutie. Nikdy nelejte vodu do grilu na hasenie plameňov. V prípade, že sa keramický vnútro horáka namočí, pokiaľ nie je používaný, môže neskôr prevádzku horáka vytvárať paru, ktorá môže vytvárať dostatočný tlak na popraskanie keramiky. Opakované namáčanie keramické dosky môže tiež spôsobiť, že sa zväčší a rozšíria. Táto expanzia spôsobuje neprimeraný tlak na keramike, ktorá môže spôsobiť jej prasknutie a rozpadnutie.

- i) nikdy nesmie prísť voda do grilu k likvidácii ohňa.
- ii) Nepokúšajte sa prevádzkovať infračervené horáky vonku, keď prší.
- iii) Ak zistíte, že je vo vnútri grilu voda (z dôvodu vystavenia dažďu, postrekovače, atď.), skontrolujte keramický horák. Ak je keramika vlhká, odstráňte horák z grilu. Otočte ho hore nohami a vypustite prebytočnú vodu a nechajte doma uschnúť.

3. Porucha ventilácie horúceho vzduchu na grile - Pre správne fungujúci horáky, musí mať horúci vzduch možnosť, ako uniknúť z grilu. Ak horúci vzduch neunikne, môžete poškodiť horáky. Nikdy nezakrývajte viac ako 75% z varnej dosky masívnym kovom (tj. Grilovaciu panvicu alebo veľký hrniec).
4. Nesprávne čistenie - neumývajte keramické dlaždice drôtenou kefou. Ak sú nečistoty na horáku zapáľte ho na vysoký výkon po dobu 5 minút s otvoreným vekom, čo nečistoty spália.



Výmena Screen N565-0002



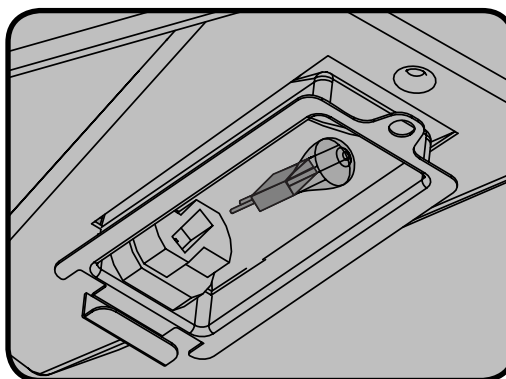
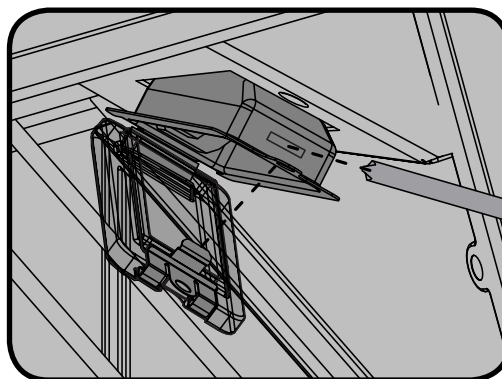
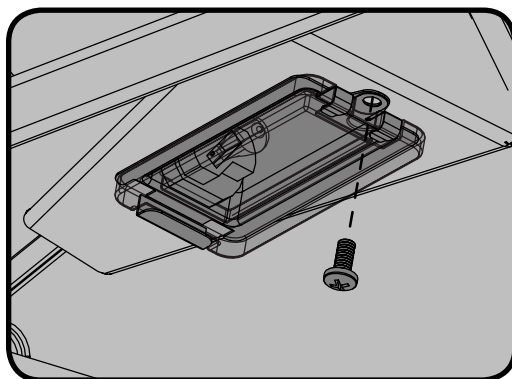
VAROVANIE! Hadice: Skontrolujte odreniny, tavenie, rezy, a praskliny v hadici. Ak existuje niektorý z týchto stavov, nepoužívajte plynový gril. Časť vymeňte u svojho predajcu Napoleon alebo s odborným technikom.

Hliníkové odliatky: Čistite odliatky pravidelne teplou mydlovou vodou. Hliník nezredne, ale vysoké teploty a poveternostné vplyvom môžu spôsobiť oxidáciu na hliníkových povrchoch. To sa javí ako biele škvrny na odliatkoch. Ak chcete dôkladne vyčistiť oblasti, čistite jemným pieskom a zľahka jemným brúsnym papierom. Očistite povrch a odstráňte všetky zvyšky nalakujte vysokoteplotne odolnou farbou na grilovanie. Chráňte okolitých oblastí. Postupujte podľa pokynov na výrobu pre vytvrdenie.



VAROVANIE! Pri výmene halogénovej žiarovky vnútorných svetiel grilu vždy používajte ochranné rukavice.

Svetla: Ak chcete vymeniť halogénovú žiarovku na grile, musíte najprv odstrániť šošovku z držiaka svetla. Ak chcete odstrániť šošovku z krytu, odstráňte skrutku. Zaistenú šošovku vyberte z krytu (vrátane kovového držiaka). **Nedotýkajte sa halogénové žiarovky holými rukami. Mastnota z vašich prstov zníži životnosť žiarovky.** S rukami v rukaviciach opatrne vytiahnite starú žiarovku z objímky a vymeňte ju za novú žiarovku. Znovu nainštalujte šošovku, zacvaknutím späť do puzdra, ohnite jazýčky na prednej strane späť do pôvodnej polohy.



Riešenie problémov

Problém	Možné príčiny	Rešenie
Nízka teplota / nízky plameň, aj keď sa ventil obráti na vysoký výkon.	Pre propán - nevhodný zažehávací postup. U zemného plynu - poddimenzované potrubie. U oboch plynov - nesprávny predohrev.	Uistite sa, zažehávací postup je starostlivo dodržaný. Všetky armatúry na plynový gril musí byť v polohe vypnuté, keď je nádrž zapnutá. Zapnite nádrž pomaly, aby sa tlak vyrovnal. Viď pokyny na zapálenie. Potrubie musí byť dimenzované podľa inštalačných parametrov. Predhrejte gril s oboma hlavnými horákmi na vysoký výkon po dobu 10 až 15 minút.
Nadmerné teplo.	Krycie dosky nie sú správne nainštalované. Nesprávny predohrev. Nadmerný tuk a popol je na krycej doske a odkvapovej nádobe.	Viď montážny návod. Predhrejte gril s hlavnými horákmi na vysoký výkon po dobu 10 až 15 minút. Čistite krycie dosky a odkvapkávaciu misku pravidelne. Nevykladajte vaňu hliníkovou fóliou. Viď návod na čistenie.
Horáky horí žltým plameňom, sprevádzané vôňou plynu.	Možno pavučina alebo iné nečistoty v horáku.	Dôkladne vyčistite horák odstránením nečistôt. Pozri všeobecné pokyny pre údržbu.
Zadné a bočné horáky sa nezapáli zapaľovačom, ale až zápalkou.	Vybitá batéria / alebo nesprávna inštalácia. Uvoľnený drôt elektródy alebo vodiče či koncového spínača.	Vymeňte batériu. Skontrolujte, či je elektrický drôt pevne nasunutý na zadnej strane zapaľovača. Skontrolujte, či sú prívody z modulu do zapaľovania (ak je vo výbave) pevne zasunuté.
Hlavný horák sa nezapáli zapaľovačom, ale až zápalkou.	Zapaľovacie výstup je špinavý alebo upchaný.	Vyčistite zapaľovač mäkkou kefkou.
Hučanie regulátora.	Normálny jav v horúcich dňoch.	Nejde o poruchu. To je spôsobené vnútornými vibráciami v regulátora a nemá vplyv na výkon alebo bezpečnosť plynového grilu. Hučiace regulátory nebudú nahradené.
Horáky nehorí rovnomerne.	Špinavé alebo skorodované otvory horáka.	Vyčistite alebo vymeňte podľa potreby.

Problém	Možné príčiny	Rešenie
Vnútri veka sa vytvoril "kvapľový" povlak.	Na vnútornom povrchu je tuk.	Nejde o poruchu. Povrchová úprava na veku je porcelain. Peeling je spôsobený tvrdou masťou, ktorá sa suší do farby-ako črepy, ktoré sa odlupujú. Pravidelným čistením tomu zabránite. Vid' pokyny na čistenie.
Horák je "plný" výkon, ale nedosahuje ho. (Dunivý hluk a chvenie či modrý plameň horáka.)	Nedostatok plynu. Prívodnej hadice je uzavretá. Špinavý alebo upchaný otvor. Pavučiny alebo iné látky sú vo Venturiho trubici.	Skontrolujte hladinu plynu v plynovej fľaši. Umiestnite prívodnú hadicu podľa predpisu. Vyčistite otvor horáka. Vyčistite Venturiho trubice.
Infráčervený horák (ak je vo výbave) nehorí správne (počas prevádzky horáka je počuť hlasný zvuk ... Nedostatok plynu.	Nedostatok plynu. Iný problém. Zlý kontakt elektródy - voľná alebo vypnutá. Špinavá elektróda.	Zapáľte horák a vypáli ho na vysokú úroveň najmenej päť minút alebo kým keramický obklad sú rovnomerne červeno žiariace. Uistite sa, že nie viac ako 75% povrchu je pokryté grilovacími objekty alebo príslušenstvom Vypnite horák a nechajte vychladnúť po dobu minimálne dvoch minút, potom znovu zapnite. Nechajte vychladnúť horák a skontrolujte veľmi starostlivo trhliny. Ak sú nájdené nejaké praskliny, obráťte sa na autorizovaného predajcu Napoleon a objednajete náhradné montáž horáka. Obráťte sa na autorizovaného predajcu Napoleon.

Uschovajte účtenku ako doklad o nákupe na overenie vašej ZÁRUKY.

Objednávajúce náhradných dielov

Informácie o záruke

MODEL: _____

DÁTUM NÁKUPU: _____

SÉRIOVÉ ČÍSLO: _____

(Záznam informácií pre ľahkú orientáciu)

Než sa obrátite na oddelenie zákaznických riešení, skontrolujte Napoleon webové stránky pre rozsiahlejšie informácie -čistenie, údržbu, odstraňovanie problémov a náhradné diely na www.napoleongrills.sk. Obráťte sa na svojho miestneho distribútora priamo (pozri zoznam kontaktov distribútorov grilov) pre náhradné diely a záručnej reklamácie.

Ak chcete spracovať reklamáciu, musíme mať k dispozícii nasledujúce informácie:

1. Model a výrobné číslo prístroja.
2. Katalógové číslo a popis.
3. Stručný opis problému („zlomený“ nie je dostatočná).
4. Fotodokumentaci
5. Doklad o nákupe (fotokópie faktúry).

V niektorých prípadoch riešenie by mohol zástupca požiadať o kontrolu v továrni pred poskytnutím náhradných dielov. Tieto diely musia byť odoslané zpet dovozci.

Než sa obrátite na riešenie pre zákazníkov, prosím, zoberte na vedomie, že na tieto položky sa nevzťahuje záruka:

- Náklady na dopravu, sprostredkovanie alebo vývozného cla.
- Náklady na pracovnú silu na odstránenie a reinštaláciu.
- Náklady na službu volania a diagnostika problému.
- Zafarbenie dielov z nerezovej ocele.
- Zlyhanie časti kvôli nedostatku údržby, alebo použitie nevhodných čistiacich prostriedkov (istiaci rúru).



POZOR! Při vybalování a montáži vám doporučujeme nosit pracovní rukavice a ochranné brýle pro vaši ochranu. Ačkoli jsme věnovali veškeré úsilí tomu, aby proces montáže byl bezpečný, tak je možné, že ocelové části, jako jsou rohy a hrany mohou být ostré a způsobit řezné rány při nesprávné manipulaci.



Začínáme

1. Odstraňte všechny kryty, vyjměte díly a gril z obalu. Zvedněte víko a odstraňte veškeré zabalené komponenty. Použijte seznam dílů, aby se zajistilo, že všechny potřebné díly jsou součástí dodávky.
2. Neničte balení, dokud gril není plně sestaven a nefunguje k vaší spokojenosti.
3. Sestavte gril, použijte kartonu či textilii k ochraně dílů před poškozením při montáži.
4. **Většina dílů z nerezové oceli je dodávána s ochrannou plastovou vrstvou, která musí být před použitím grilu odstraněna. Ochranný povlak je z některé části odstraněn v průběhu výrobního procesu, a může zanechat zbytek, který může být vnímán jako škrábance nebo skvrny. Chcete-li odstranit tyto zbytky, použijte utěrku popř. čistič na nerez.**
5. Postupujte podle pokynů v pořadí, v jakém jsou stanoveny v tomto návodu.
6. K montáži jsou doporučeni dvě osoby a mají také společně zvednout hlavu grilu na sestavený koš.



Máte-li jakékoli dotazy týkající se sestavení nebo provozu grilu, nebo pokud jsou některé části poškozené nebo chybí, prosím kontaktujte vašeho prodejce Napoleon.



POZOR! Pri rozbaľovaní a montáži odporúčame nosiť pracovné rukavice a ochranné okuliare pre vašu ochranu. Aj keď sme vynaložili všetko úsilie, aby montážny proces nebol problémový a bol bezpečný. Diely sú vyrobené z ocele, hrany a rohy môžu byť ostré, môžete si spôsobiť zranenie pri nesprávnej manipulácii!



Začíname

1. Rozbaľte všetky časti, hardware a gril z obalu. Zdvihnite veko a odstráňte všetky zabalené súčasti. Pomocou zoznamu dielov, skontrolujte či sú všetky nevyhnutné súčasti súčasťou balenia.
2. Neničte obal, kým gril nie je kompletne zostavený alebo kým pracuje správne.
3. Zostavte gril, na mieste používania, podložte kartónom alebo uterákom pre ochranu častí pred stratou alebo poškodením počas montáže súčastí.
4. **Väčšina dielov z nerezovej ocele sú dodávané s ochrannou plastovou vrstvou / fóliou, ktorá musí byť odstránená pred použitím grilu. Ochranný povlak bol z niektorých častí odstránený počas výrobného procesu, a môže zanechať zvyšok, ktorý môže byť vnímaný ako škrabance alebo škvrna. Pre odstránenie zvyškov, energicky utrite z nerezovej ocele v rovnakom smere, ako sú ryhy.**
5. Postupujte podľa všetkých pokynov v poradí, v akom sú stanovené v tomto návode.
6. V dvoch ľuďoch zdvihnite „hlavu“ grilu na zostavený vozík.



Ak máte akékoľvek otázky týkajúce sa zostavenia alebo prevádzky grile, alebo v prípade, že sú časti poškodené alebo chýba, prosím volajte dodavateľa.

Nástroje potrebné pro montáž (nářadí není součástí dodávky)

Potrebné nástroje na montáž (náradie nie je súčasťou dodávky)

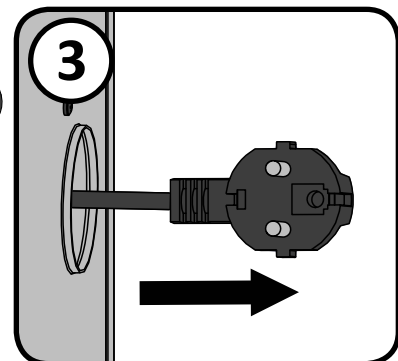
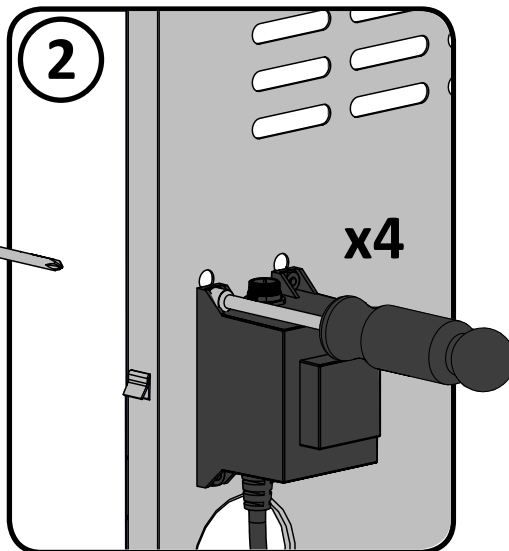
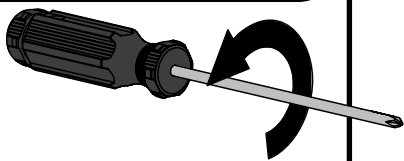
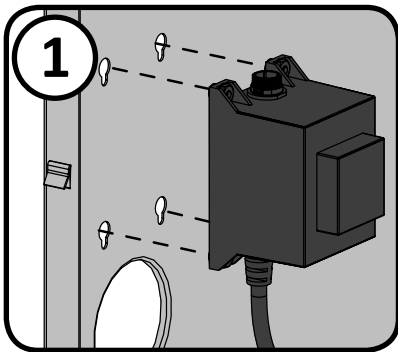
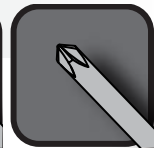
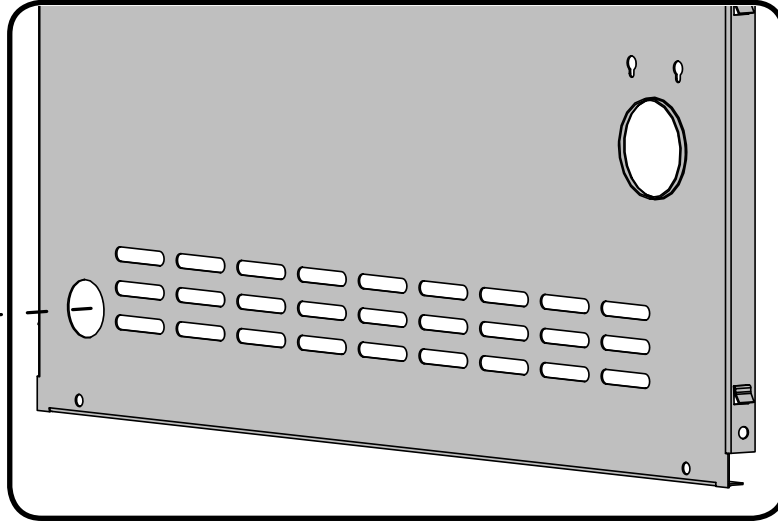
4 mm
10 mm





x1

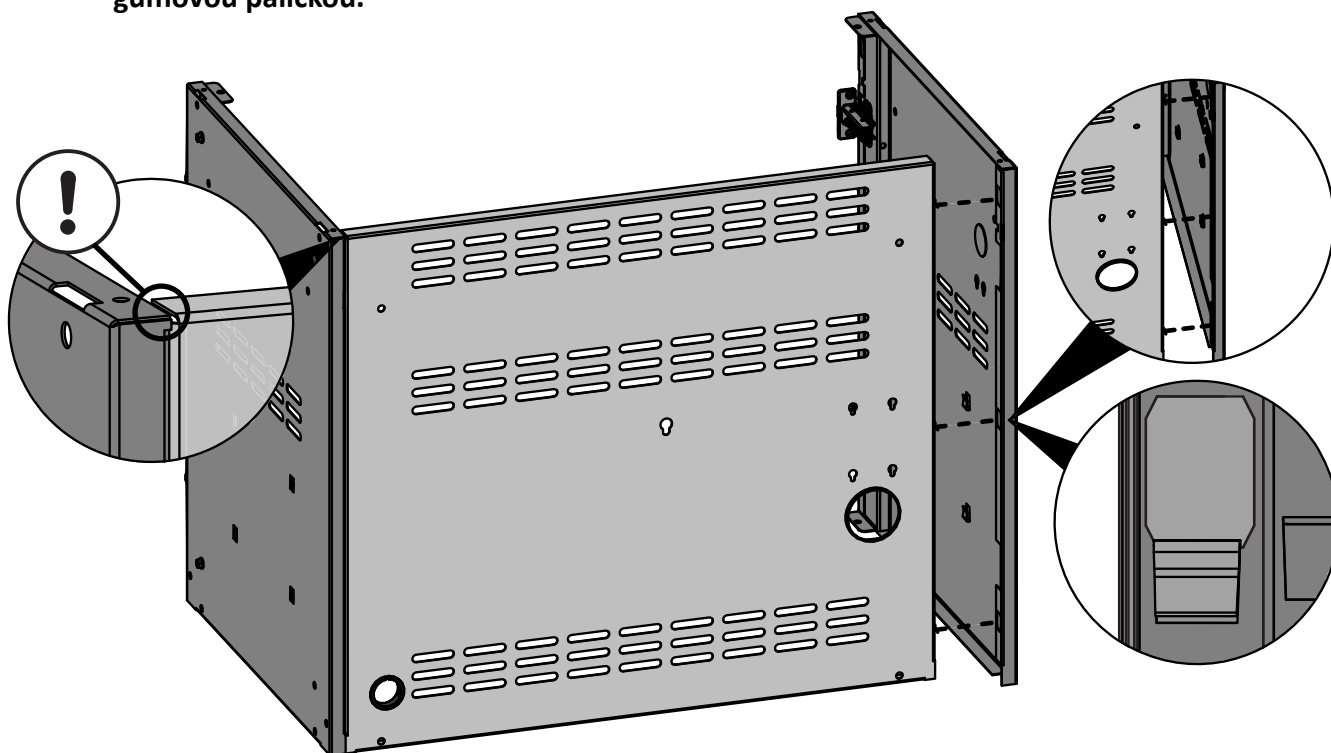
N105-0012



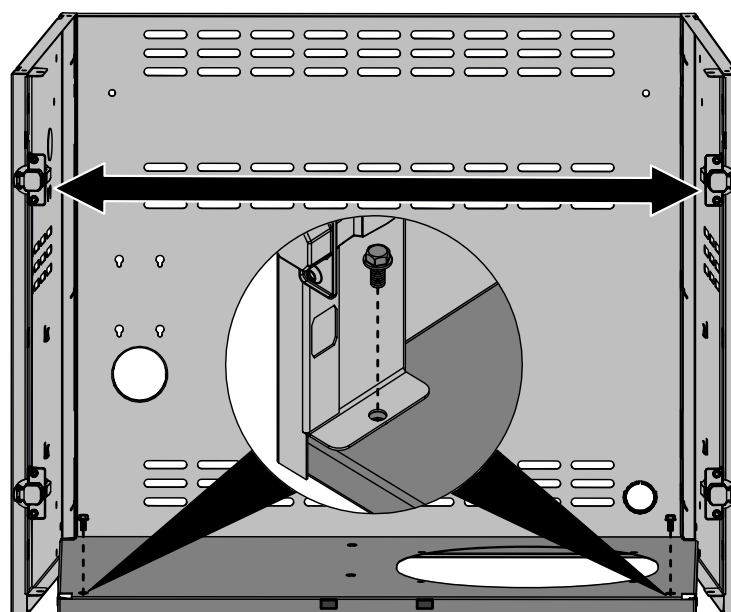


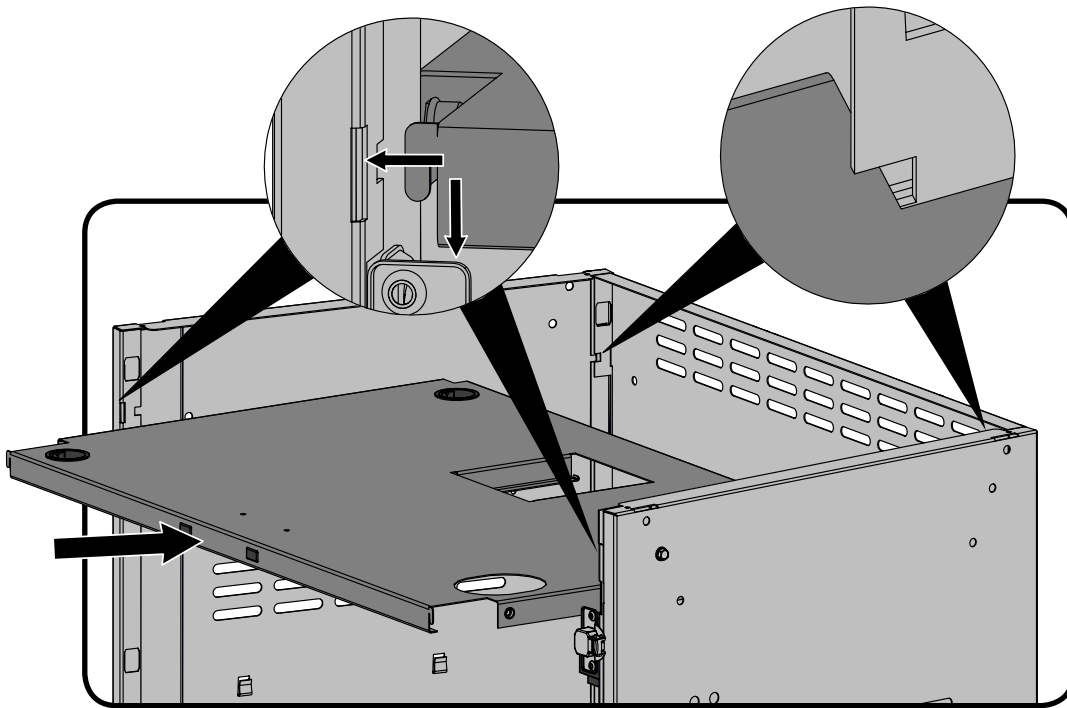
V případě potřeby může být středový panel poklepan gumovou paličkou.

V prípade potreby môže byť stredový panel poklepanie gumovou paličkou.

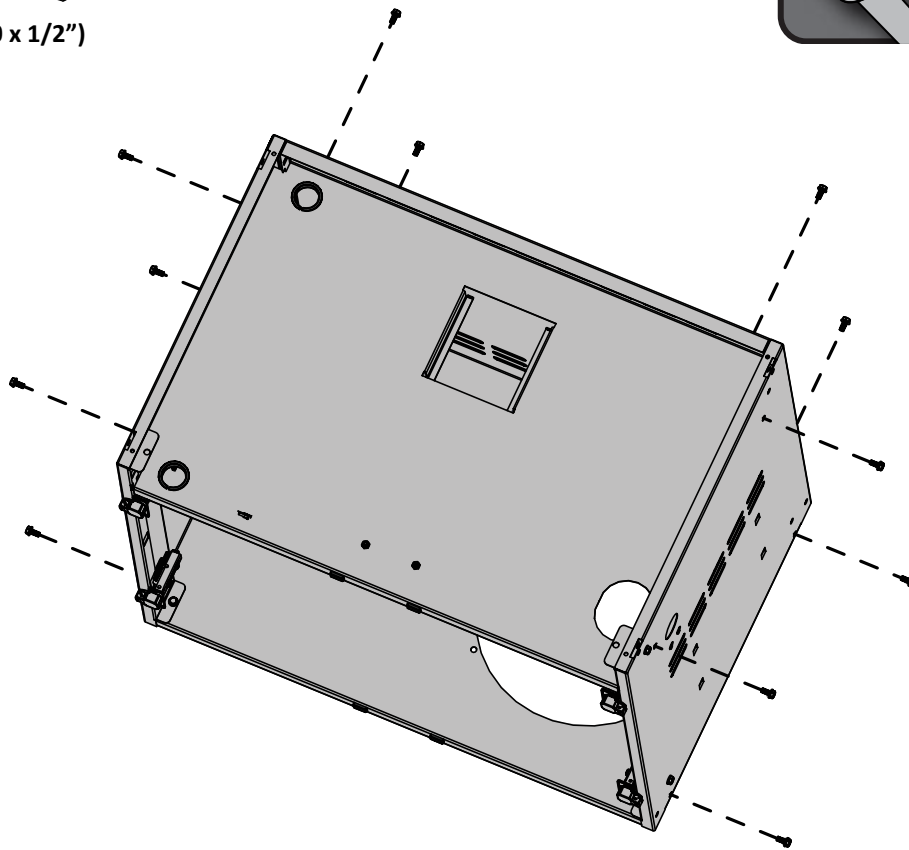
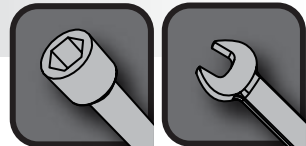


N570-0024 (1/4"-20 x 1/2")





N570-0024 (1/4"-20 x 1/2")



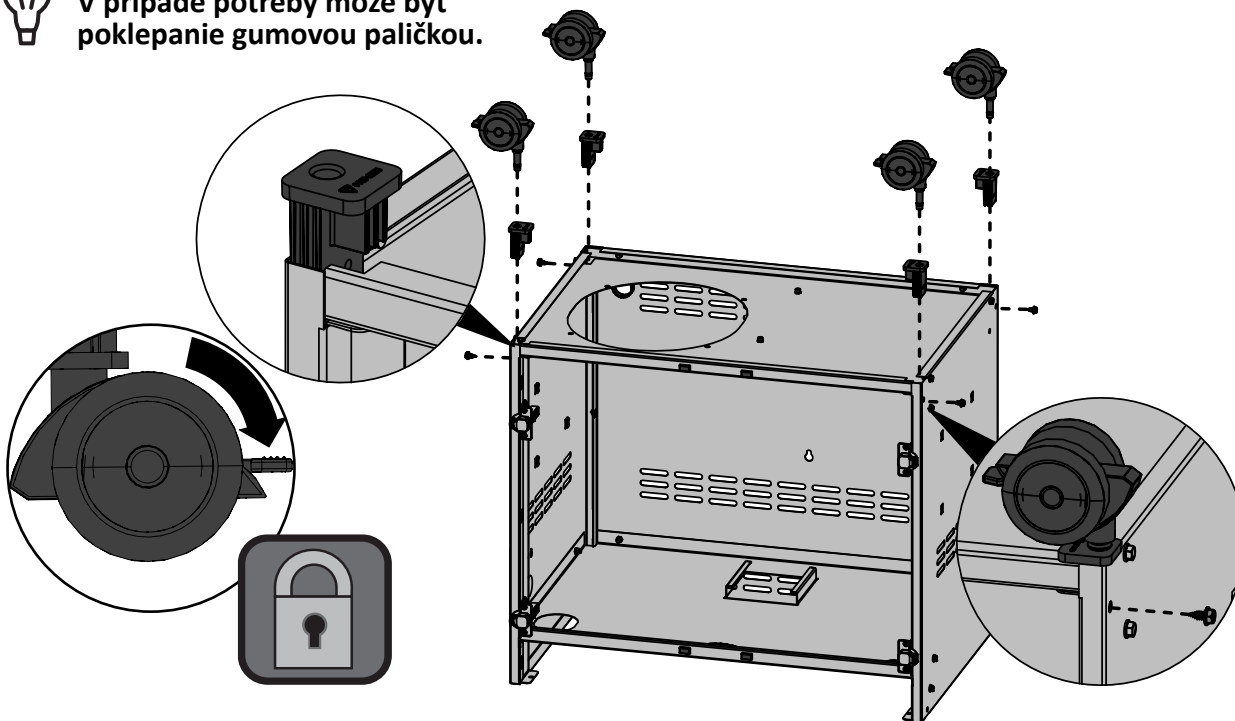


N570-0086 (#14 x 1/2")

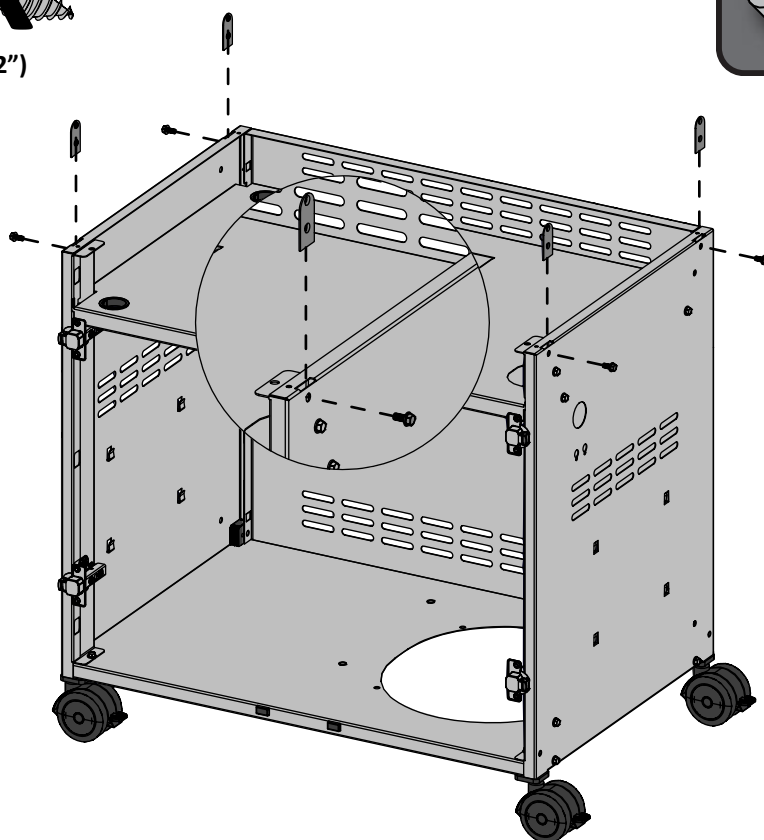


V případě potřeby může být poklepán gumovou paličkou.

V prípade potreby môže byť poklepanie gumovou paličkou.

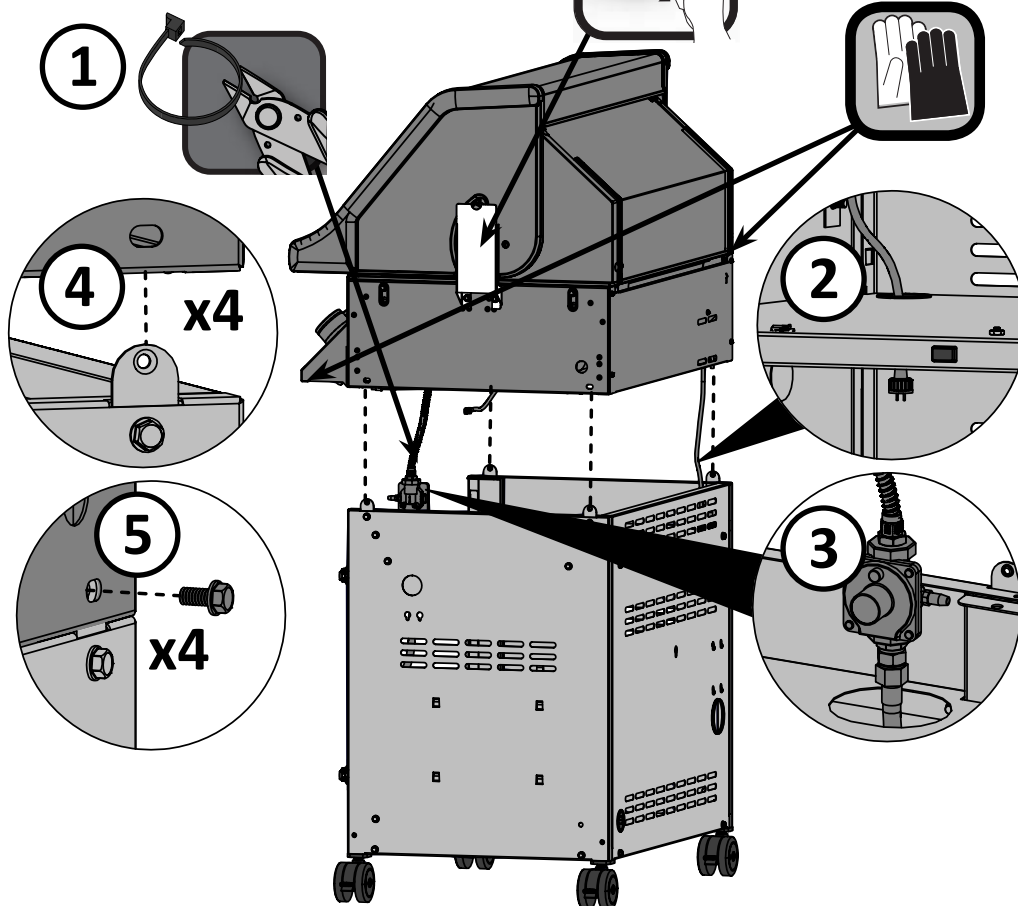


N570-0024 (1/4"-20 x 1/2")





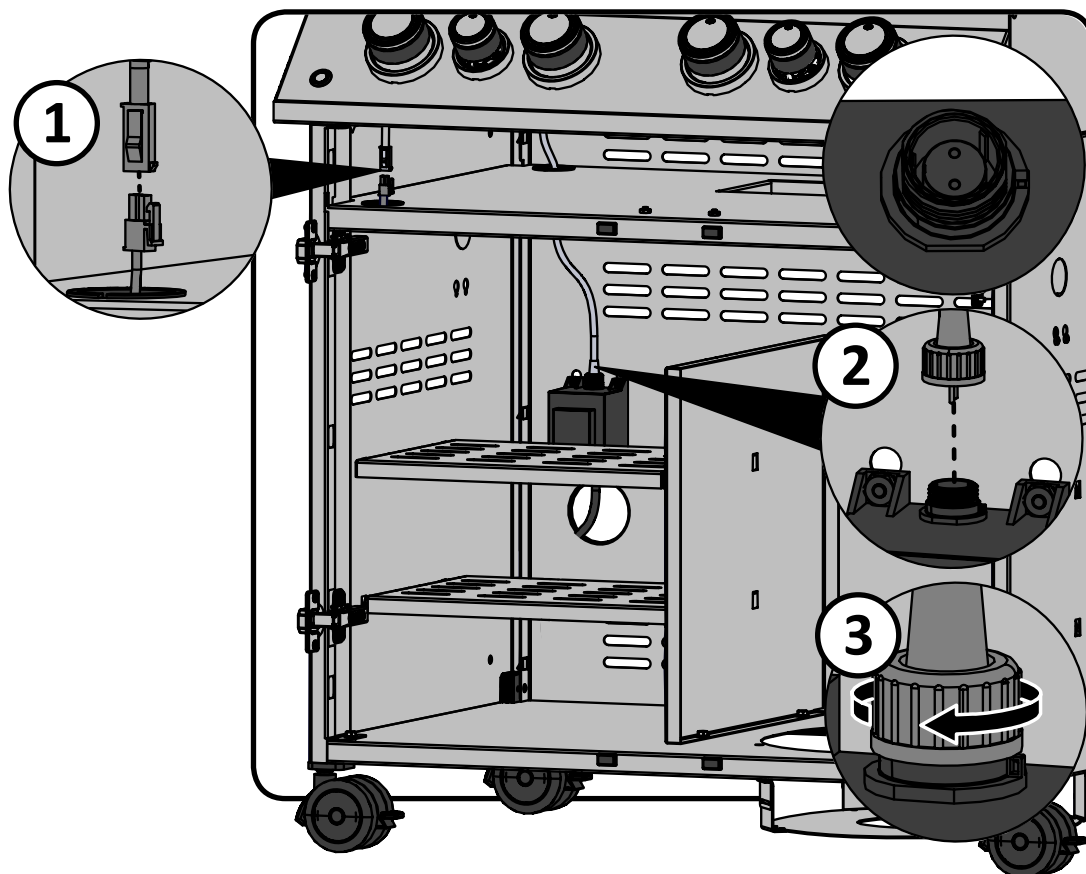
N570-0024 (1/4"-20 x 1/2")



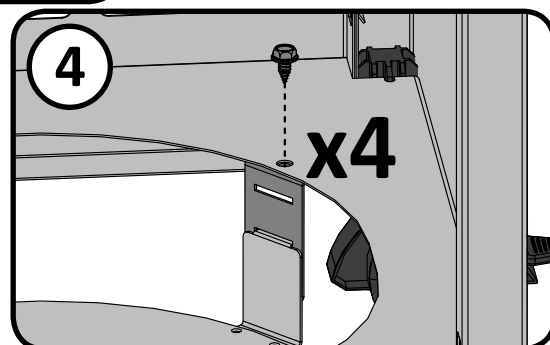
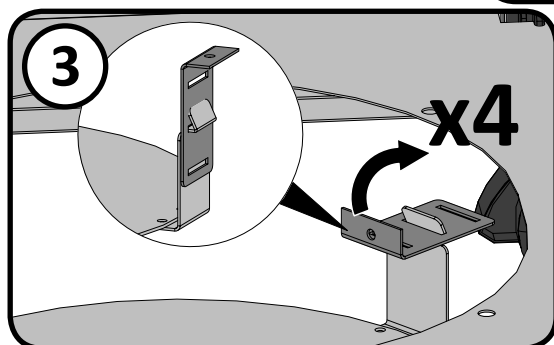
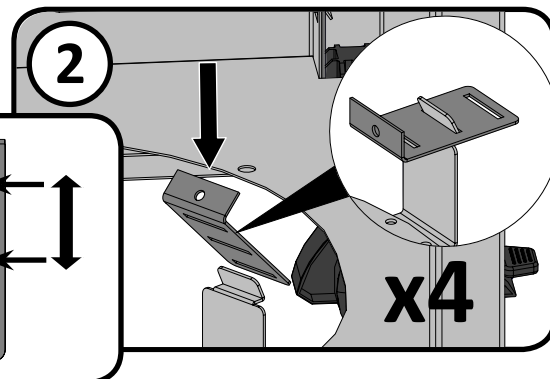
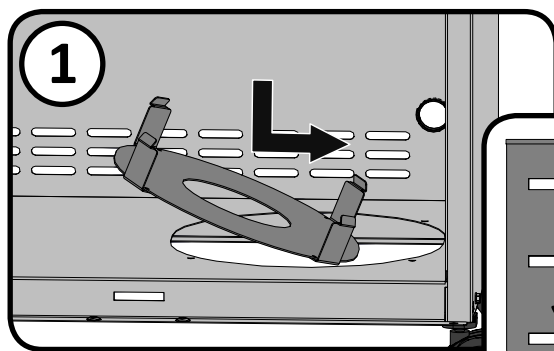
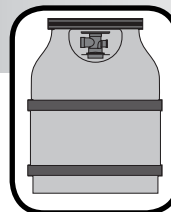
POUZE PROPAN - Aby se předešlo potížím před montáží grilu, vyjměte zip, který drží regulátor až pod ovládacím panelem. To byla instalováno v továrně na ochranu regulátoru hadice a během dopravy a již není zapotřebí. (Dávejte pozor při vyjímání uzavku, aby nedošlo k poškození hadice).

PROPÁN IBA - Ak sa chcete vyhnúť problémom montáže, pred montážou hlavu grilu vytiahnite sponu držiak regulátor. Bol inštalovaný v továrni na ochranu regulátora hadice počas dopravy, to už nie je nutné. (Dávajte pozor pri vyberaní spony a aby nedošlo k poškodeniu hadice).



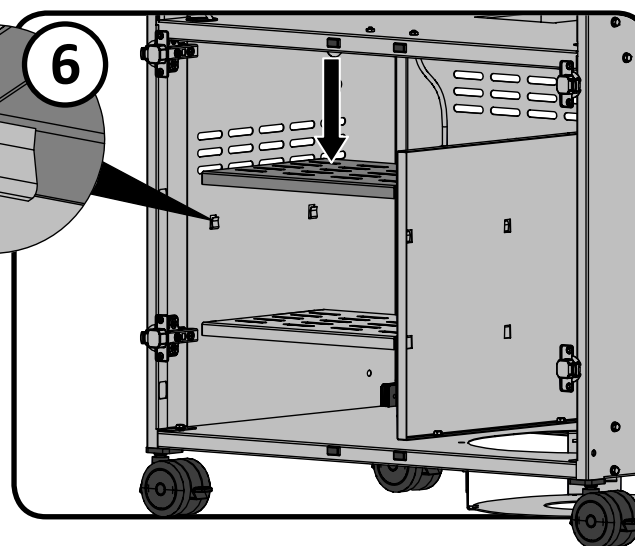
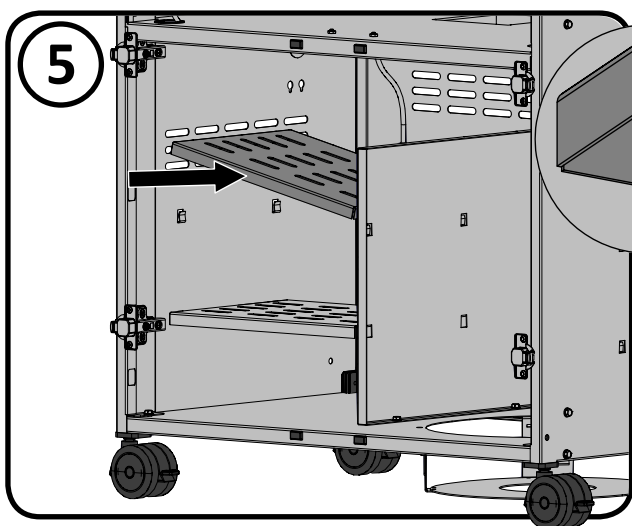
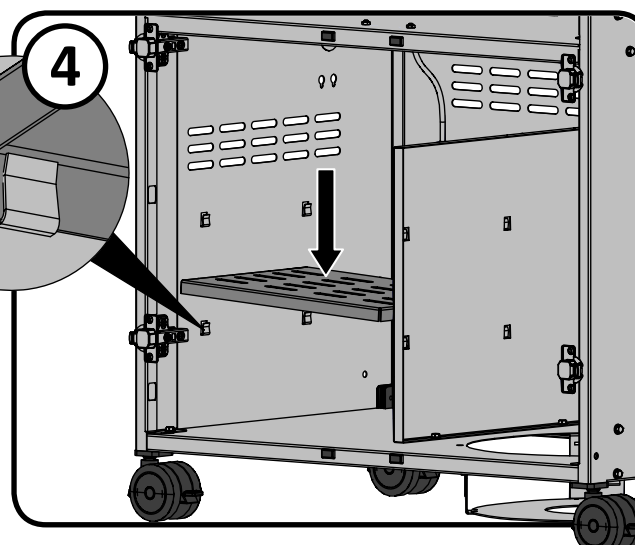
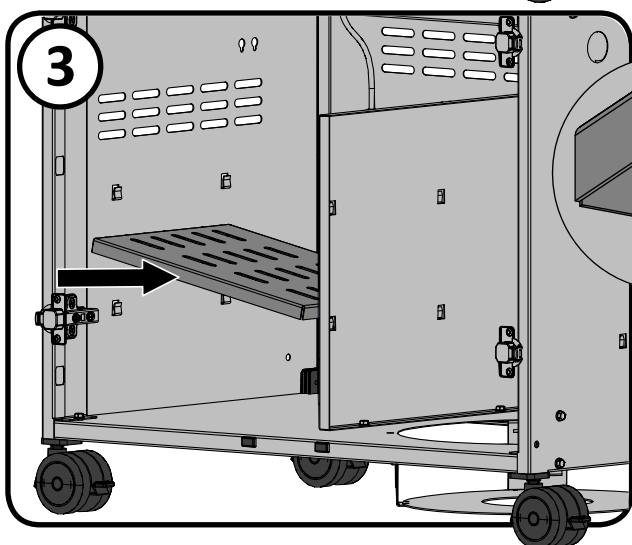
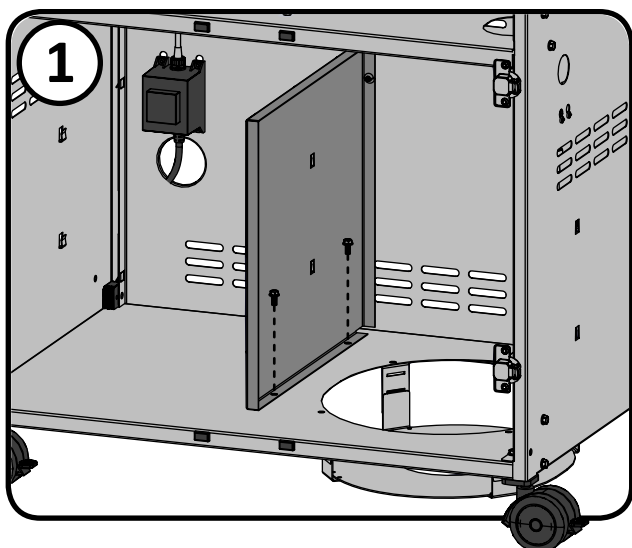


N570-0086 (#14 x 1/2")



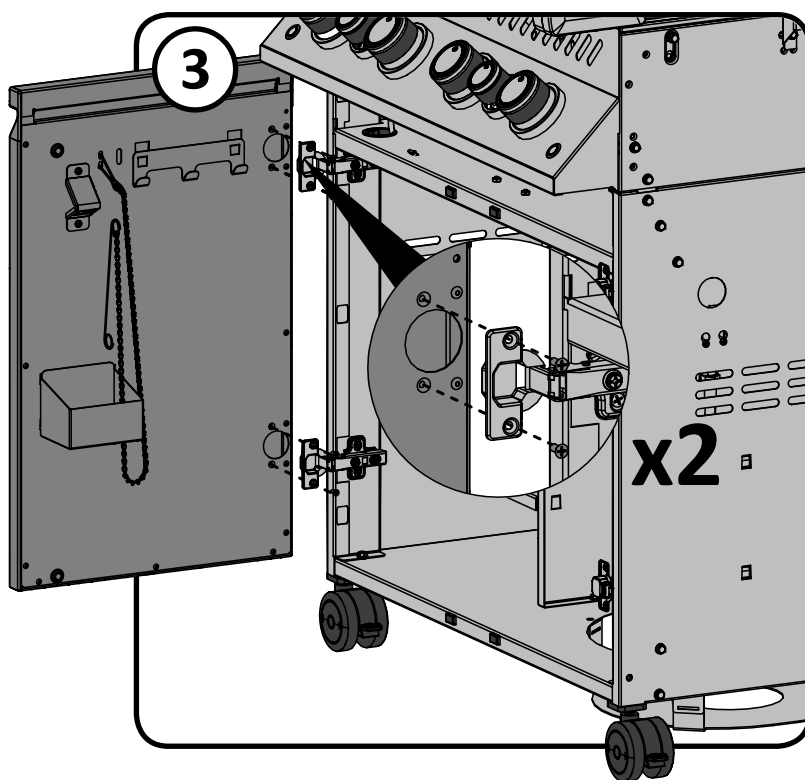
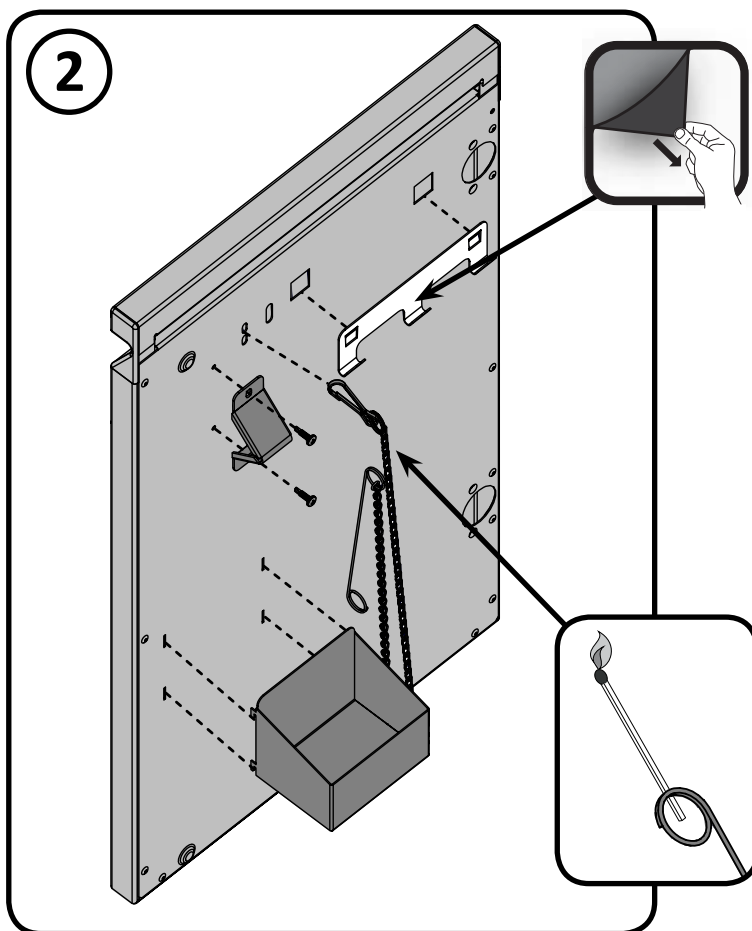
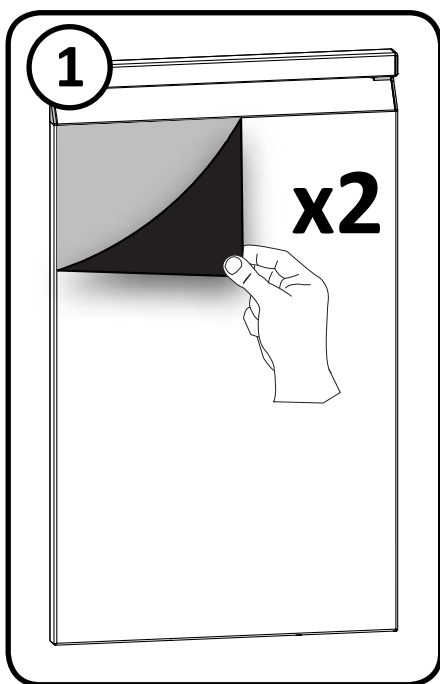


N570-0024 (1/4"-20 x 1/2")





N570-0013 (#8 x 5/8") N570-0070 (#8-32 x 3/8")



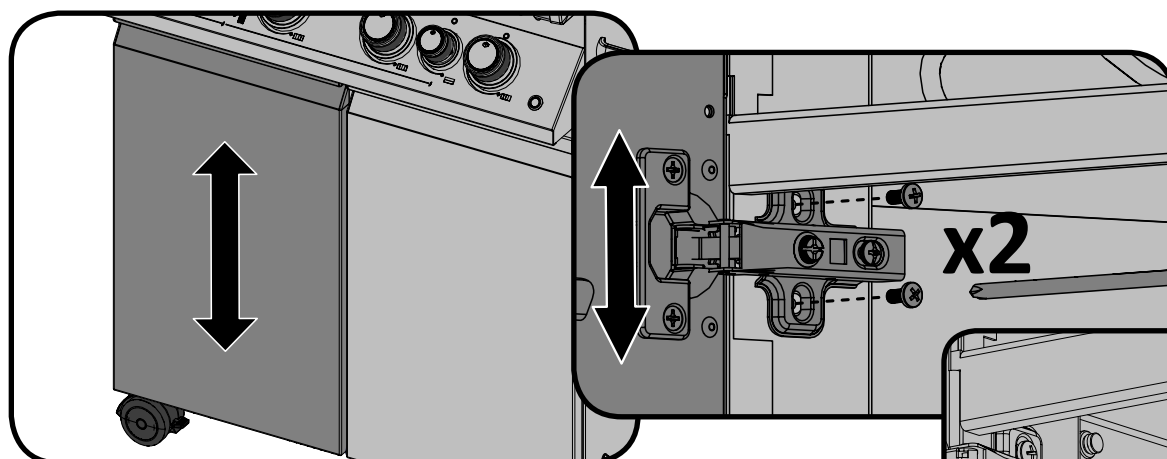
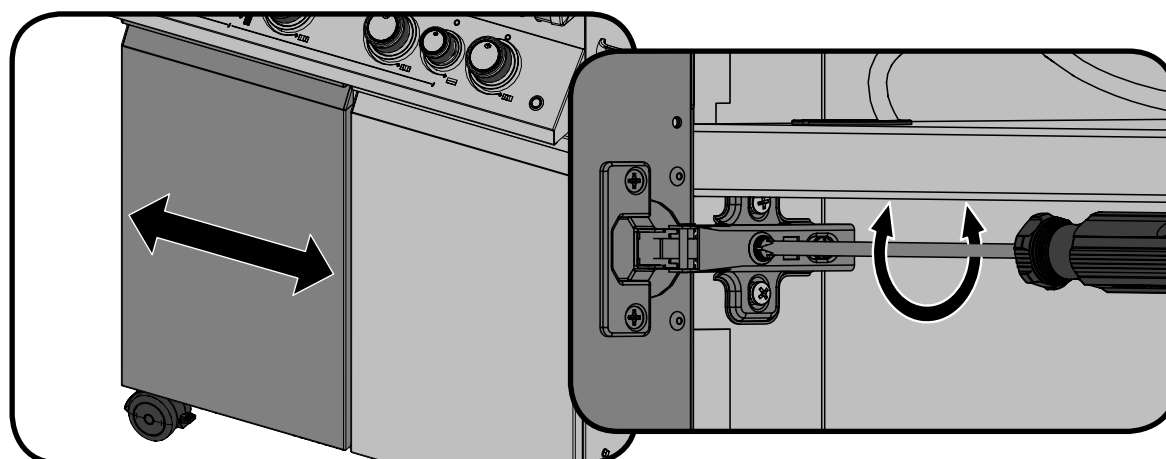
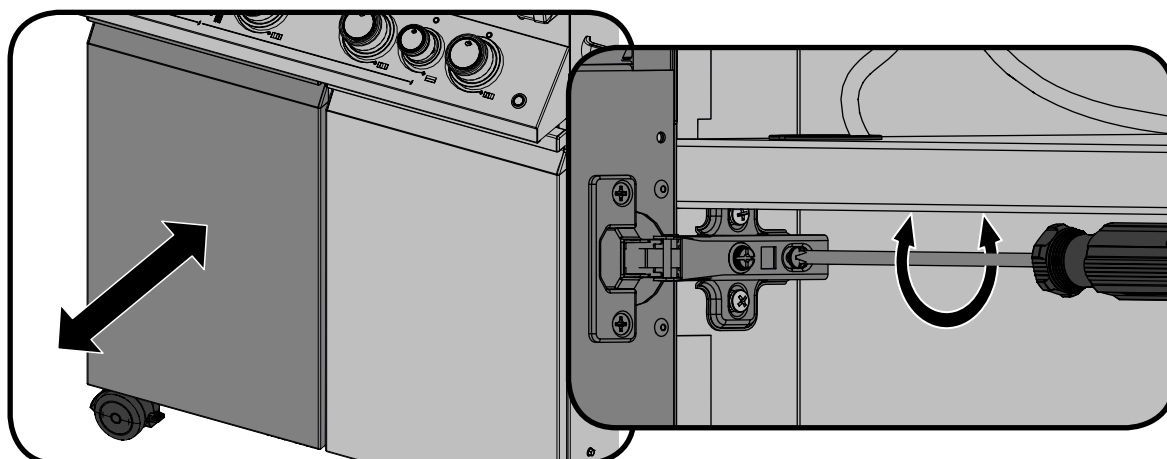


x4

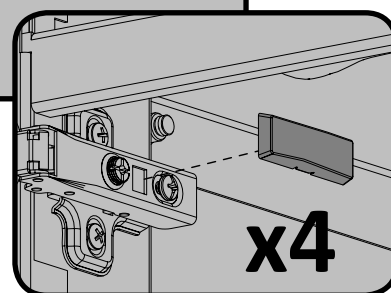


Dvířka skříněk se vyrovnávají ve výrobě, ale nastavení kloubu může být nezbytné, pokud byl gril přesunut nebo je umístěn na nerovném terénu. Pro nastavení kloubu se řiďte ilustrací níže.

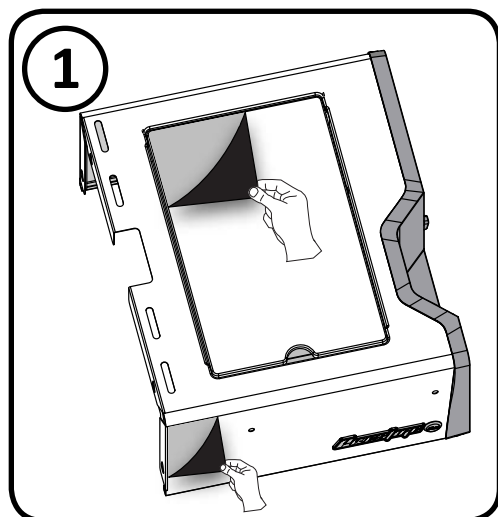
Dvierka skriniek sa vyrovnávajú vo výrobe, ale nastavenie kĺbu môže byť nevyhnutné, ak bol gril presunutý alebo je umiestnený na nerovnom teréne. Pre nastavenie kĺbu sa riadte ilustrácií nižšie.



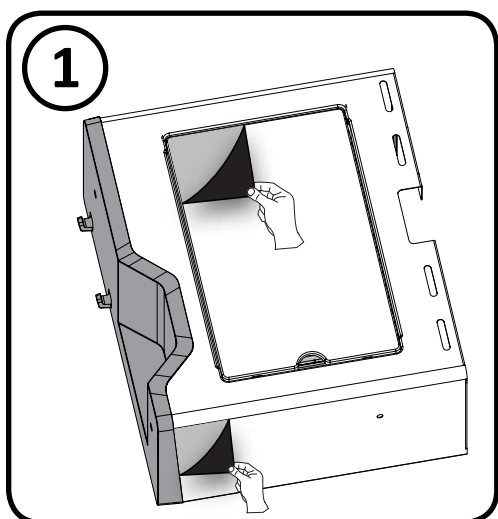
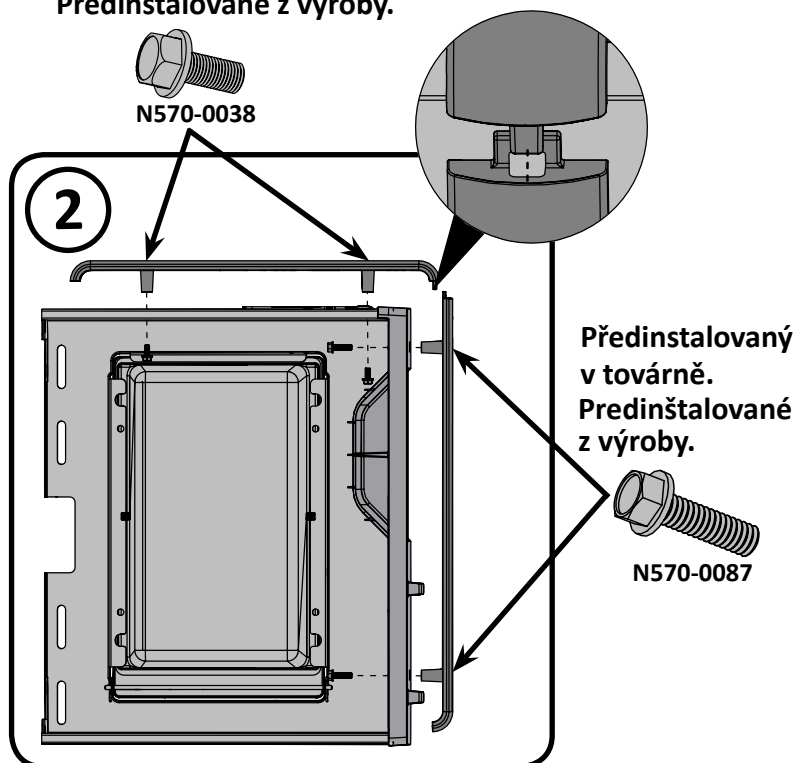
x2



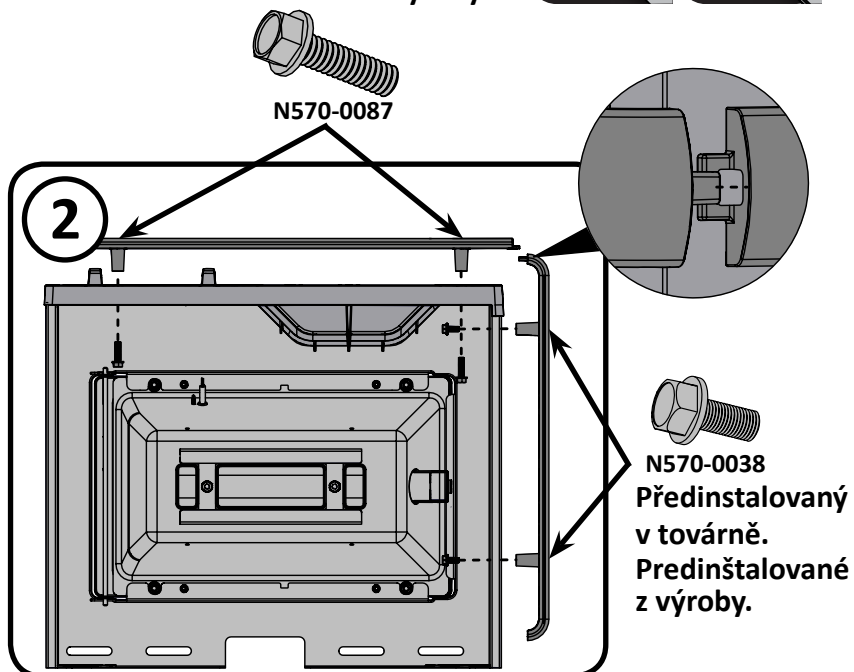
x4

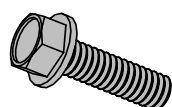


Předinstalovaný v továrně.
Předinstalované z výroby.



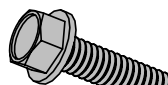
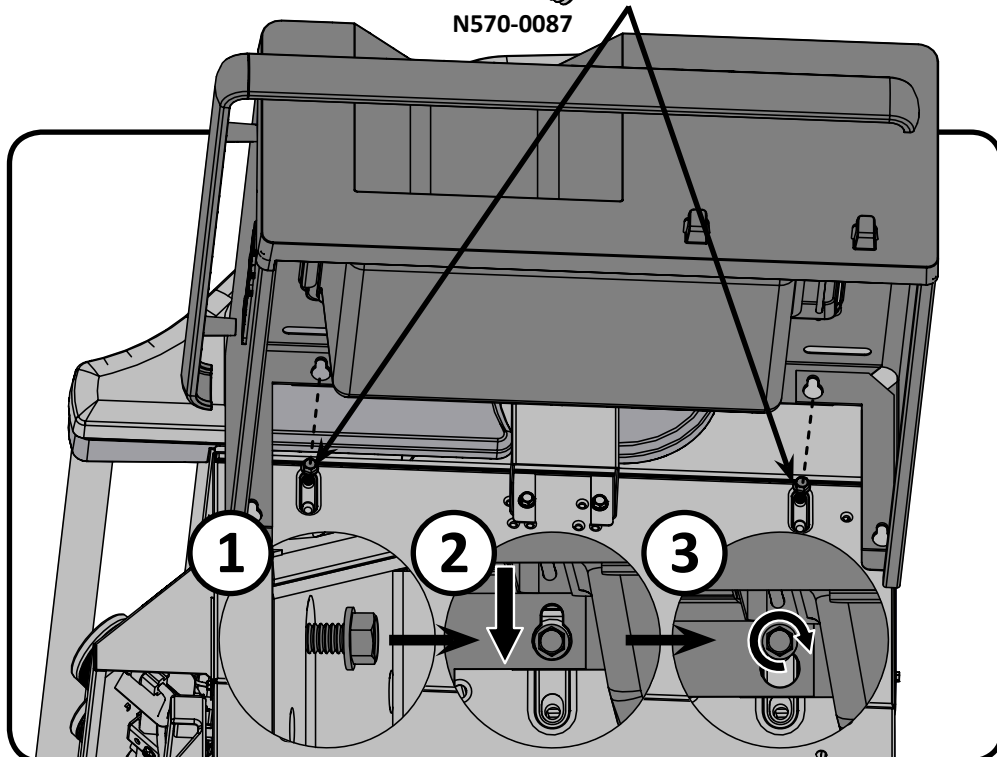
Předinstalovaný v továrně.
Předinstalované z výroby.





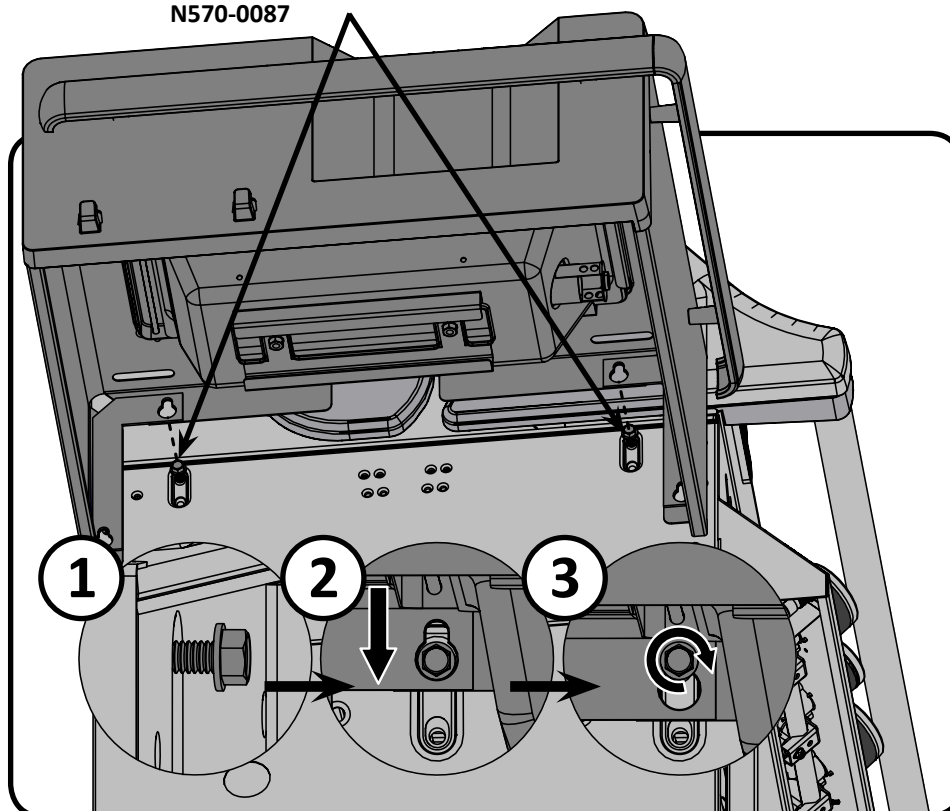
Předinstalovaný v továrně.
Predinstalované z výroby.

N570-0087



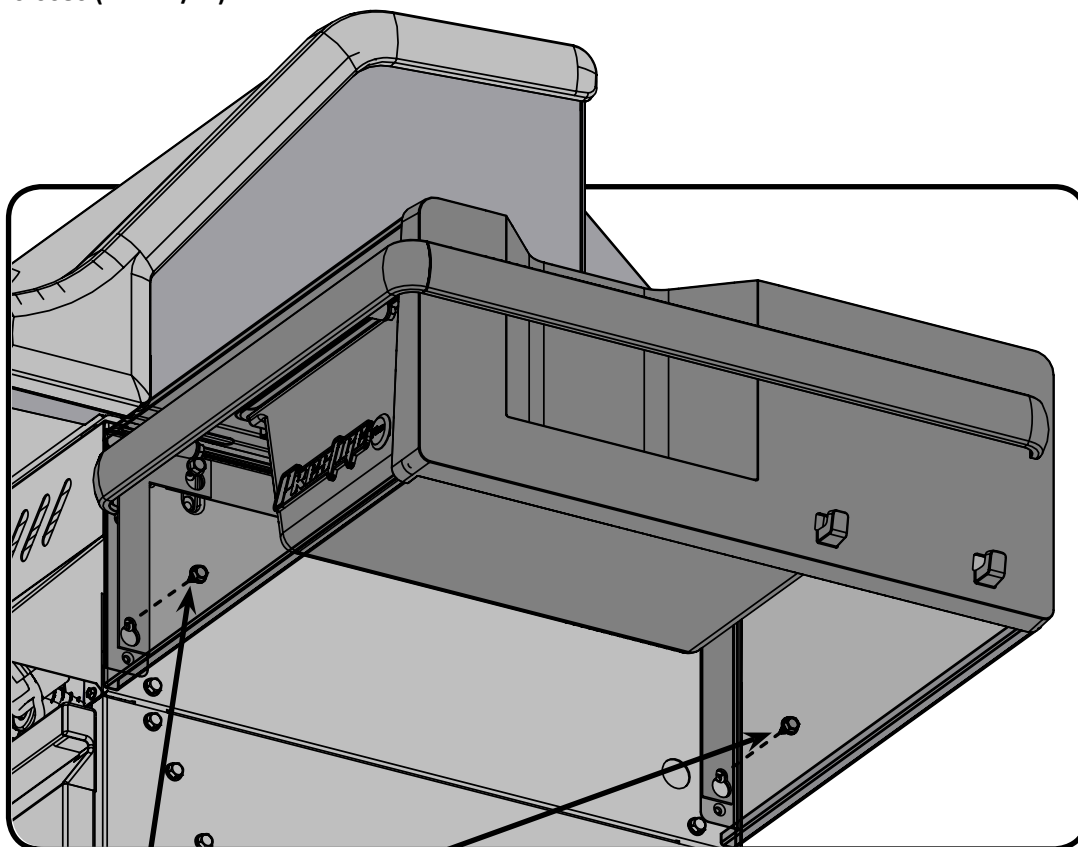
Předinstalovaný v továrně.
Predinstalované z výroby.

N570-0087

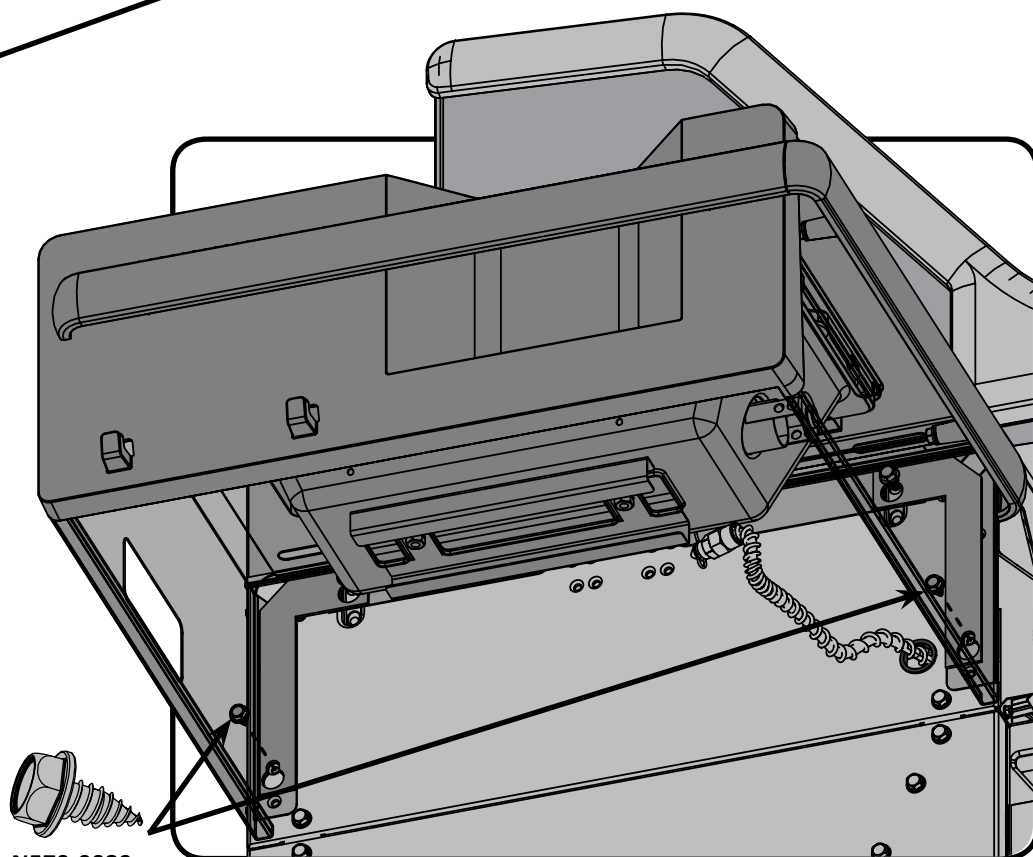




N570-0080 (#14 x 1/2")



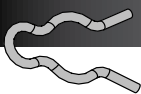
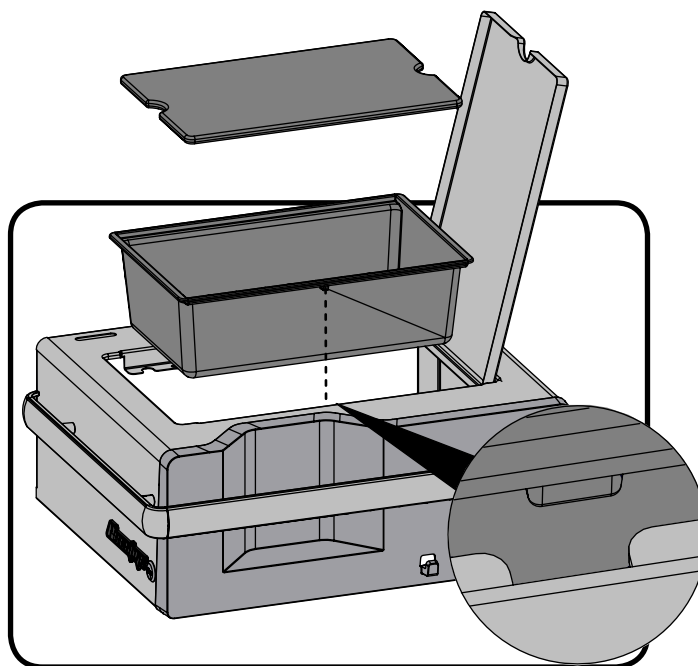
N570-0080



N570-0080

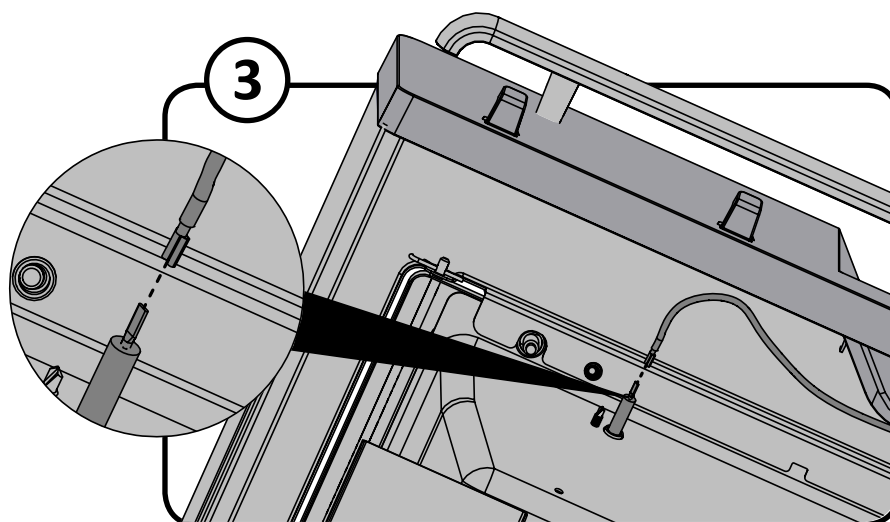
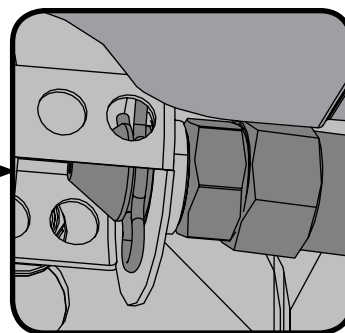
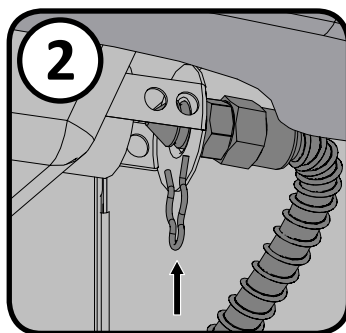
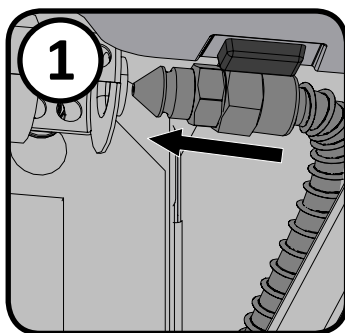


Záložky umístěné na obou stranách misky na led musí zapadnout do zářezů boční police. Kolíky na každé straně misky na řad musí zapadnout do otvorů police.



x1

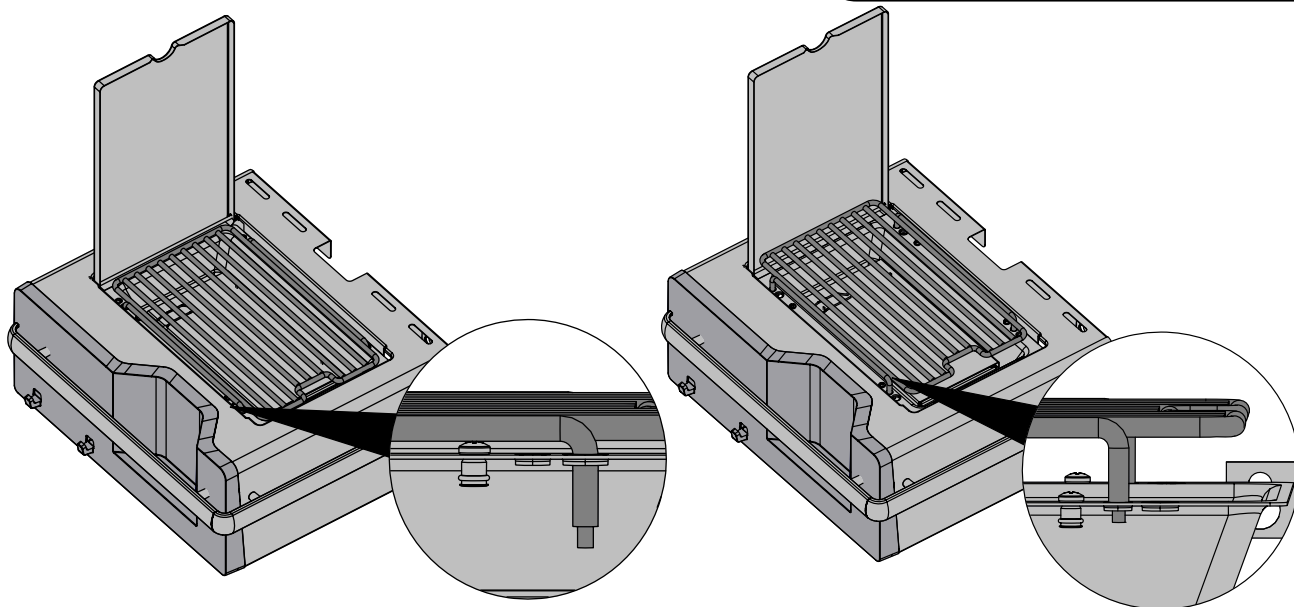
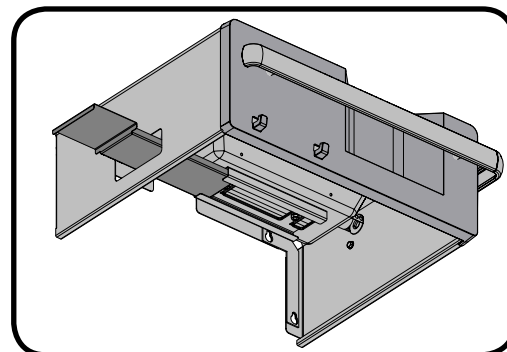
N160-0023





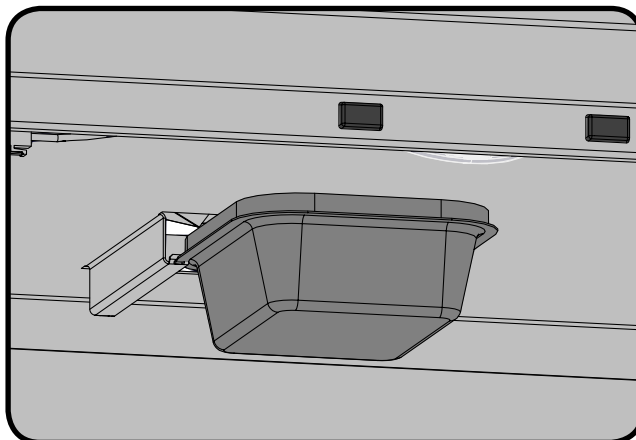
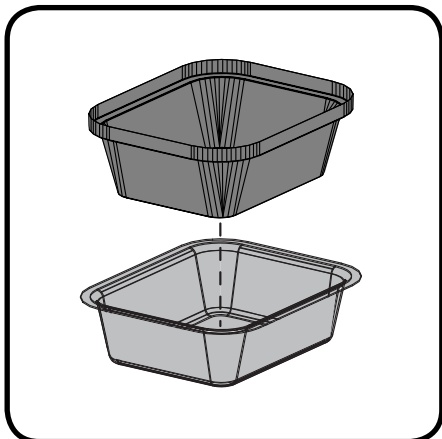
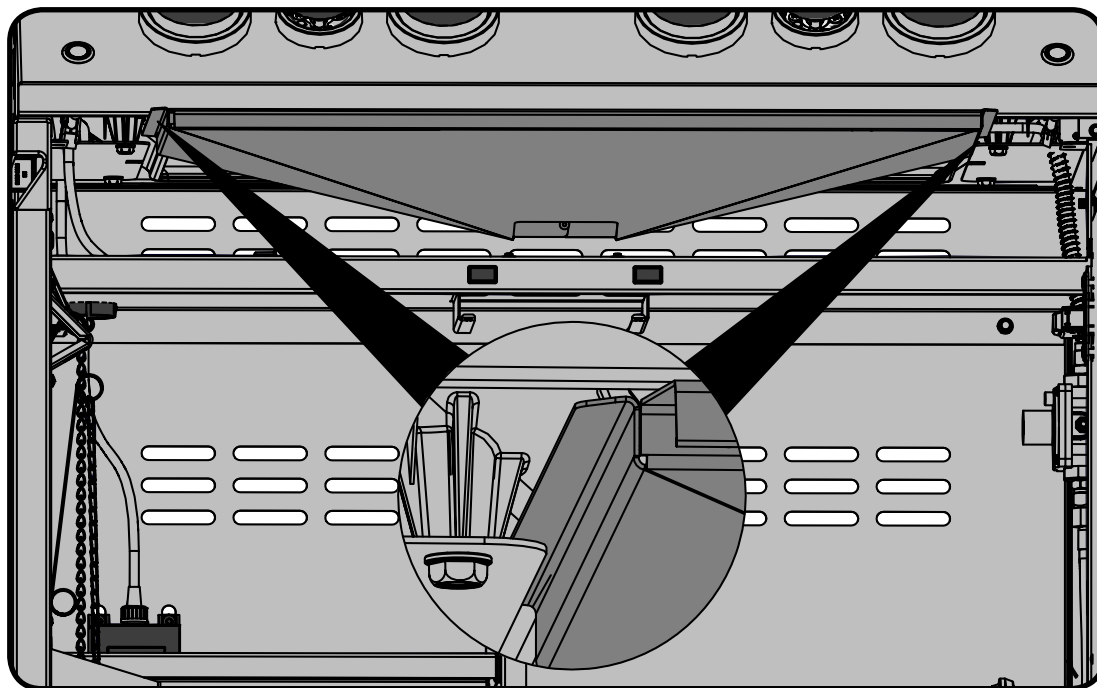
VAROVÁNÍ! Infračervený boční hořák je dodáván s odkapávací miskou, která zadrží jen minimální množství tuku. Aby se zabránilo požáru tuků, musí se miska čistit po každém použití.

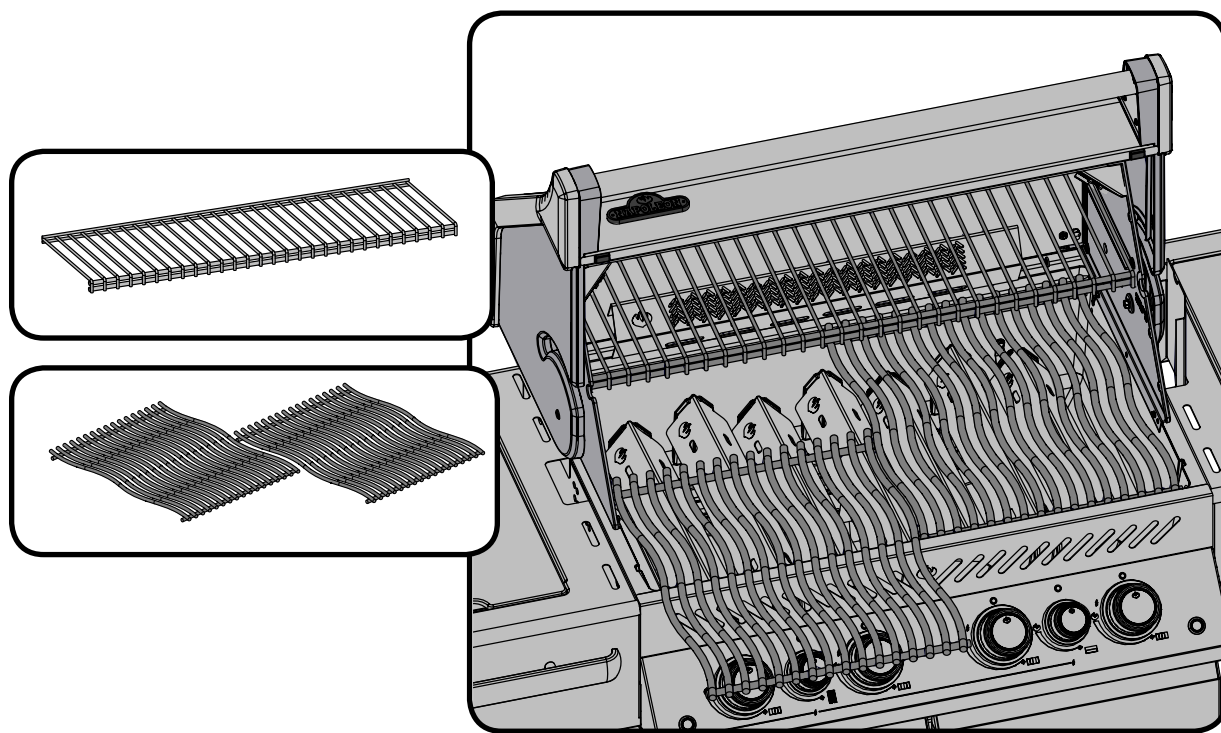
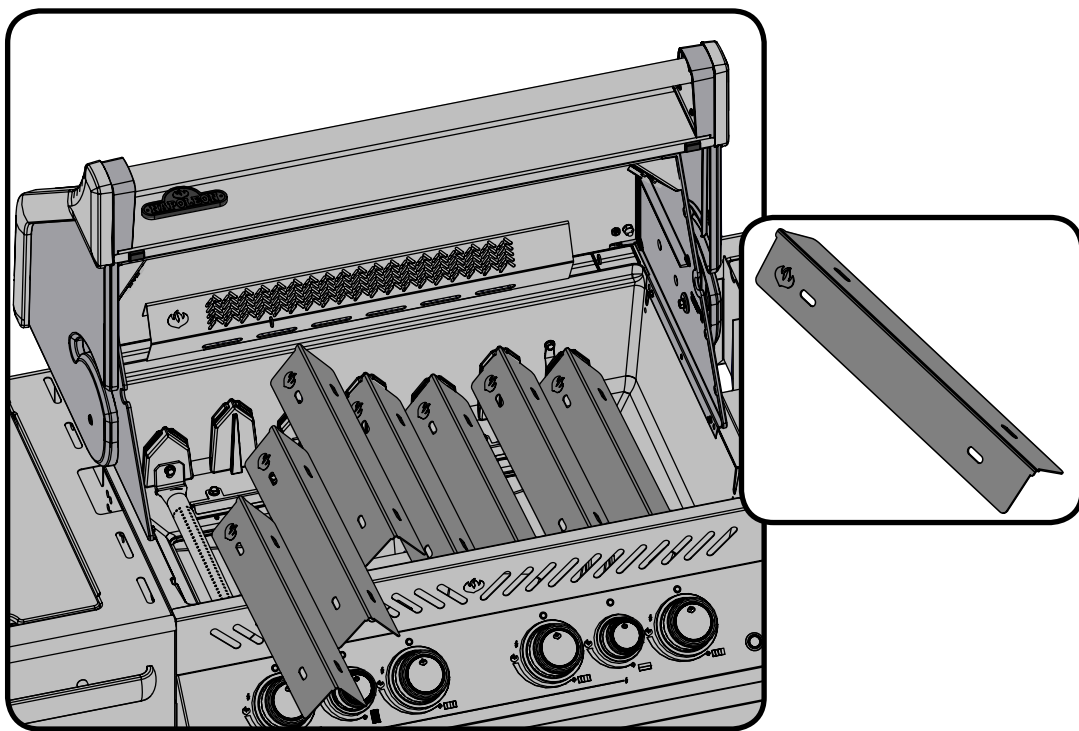
VAROVANIE! Infračervený bočný horák je dodávaný s odkvapkávaciou nádobou, ktorá zadrží len minimálne množstvo tuku. Aby sa zabránilo požiaru tuku, musíte panvu čistiť po každom použití.



Umístění grilovacího roštu: rošt lze umístit do dvou různých výšek. Vyšší výška je pro použití hrnce a pánve. Nižší polohy lze použít na wok pánve (doporučujeme cca. 35 cm). Ujistěte se, že je hořák vypnutý a rošt je chladný na dotek, než provedete změnu nastavení výšky. Rošt musí být na nižší pozici pokud budete zavírat víko.

Umiestnenie grilovacieho roštu: rošt možno umiestniť do dvoch rôznych výšok. Vyššia výška je pre použitie hrnce a panvice. Nižšej polohy možno použiť na wok panvicu (odporúčame cca. 35 cm). Uistite sa, že je horák vypnutý a rošt je chladný na dotyk, než vykonáte zmenu nastavenia výšky. Rošt musí byť na nižšej pozícii ak budete zatvárať veko.





Návod a montáž grilovací sady

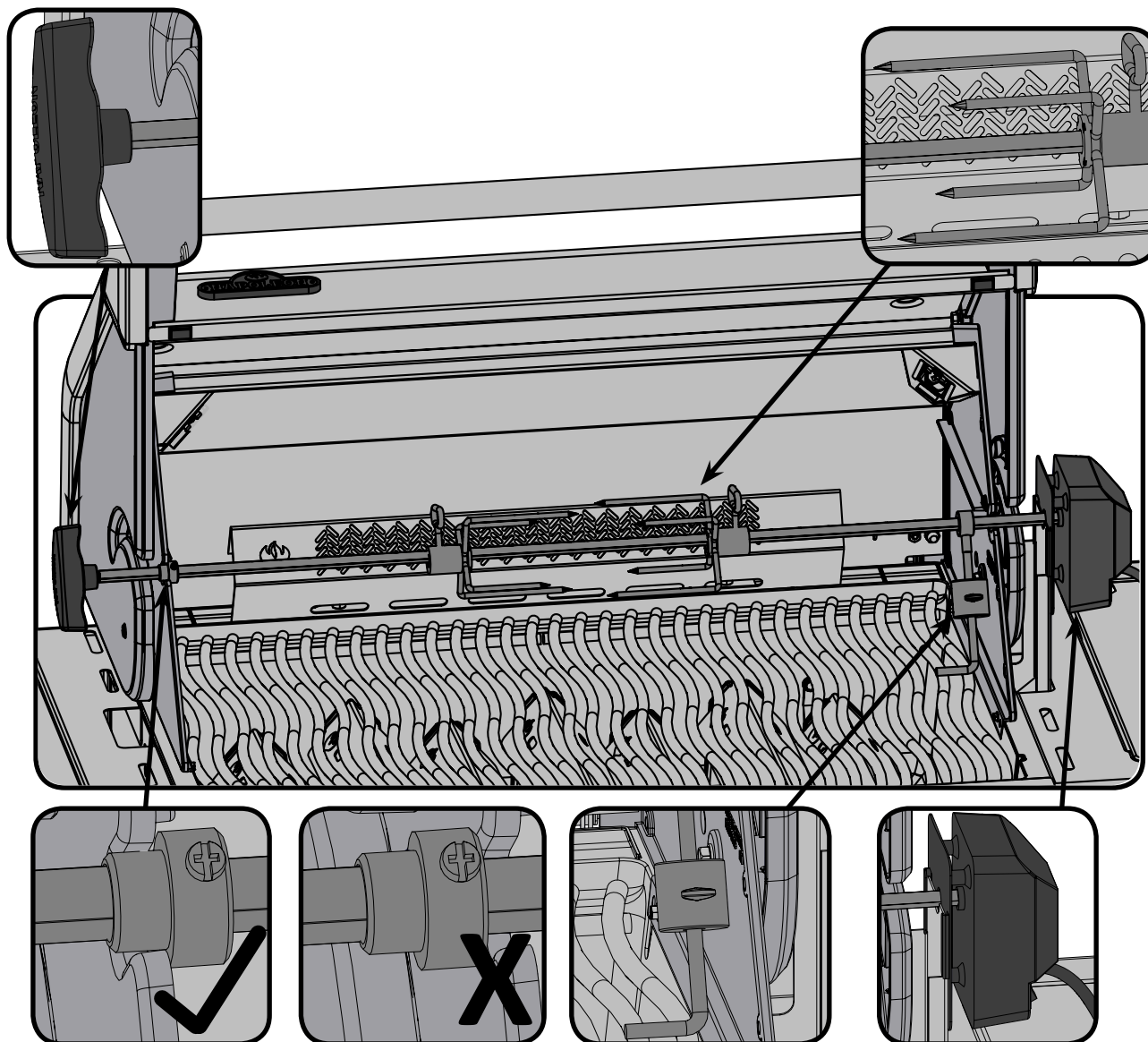
(voliteľné)

Sestavte komponenty grilovanej sady, viz.

Montážny návod pre set ražňa (rotisserie)

(voliteľné príslušenstvo väčšiny jednotiek so zadným horákom)

Zostavte komponenty súpravy, ako je znázornené.



Ujistěte se, že průchodka je pevně dotažena na vnitřní straně kapoty odlitku.

Zaistite, aby zastavené púzdro bolo utiahnuté na vnútornej strane odliatku kapoty.

Zajištění napájení interního osvětlení

POZOR! Pro zajištění ochrany před úrazem elektrickým proudem používejte pouze uzemněného spojení (GFI) s tímto venkovním varným plynovým spotřebičem.

K zajištění napájení vnitřních světel zapojte transformátorový kabel do uzemněné elektrické zásuvky. Vypínač světel se nachází na ovládacím panelu a umožňuje snadné zapnutí a vypnutí vnitřního osvětlení.

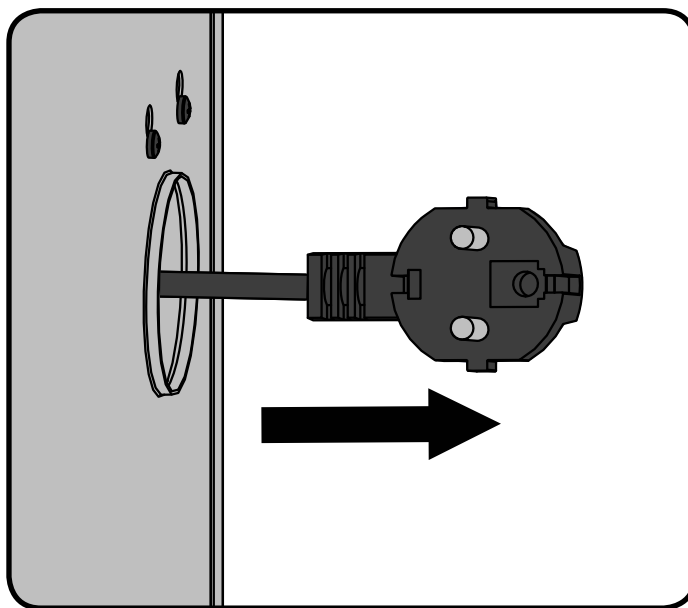
- Ujistěte se, že kabel je schválen a označen pro VENKOVNÍ POUŽITÍ.
- Neponořujte kabel a zástrčky do vody nebo jiné tekutiny.
- Zamezte aby se přes elektrické kabely přecházelo či přejíždělo.
- Nenechávejte kabel viset přes okraj stolu nebo dotýkat se horkých povrchů.

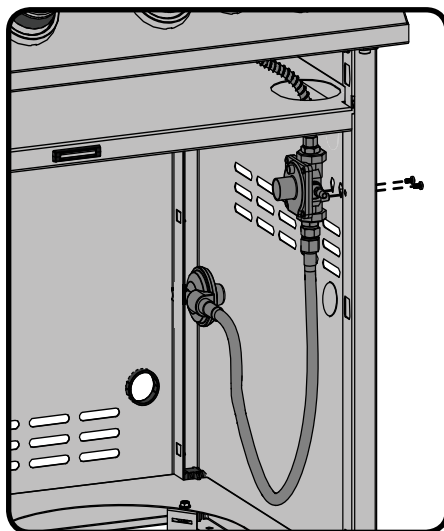
Napájanie interného svetla

POZOR! Pre zabezpečenie ochrany pred úrazom elektrickým prúdom, použite Ground Fault interrupter (GFI) Chránený obvod s vonkajším plynovým spotrebičom.

Slúži na napájanie vnútorného osvetlenia, zapojte kábel transformátora do uzemnenej elektrickej šnúry. Vypínač sa nachádza na ovládacom paneli, umožňuje ľahko zapnúť a vypnúť vnútorné svetlá.

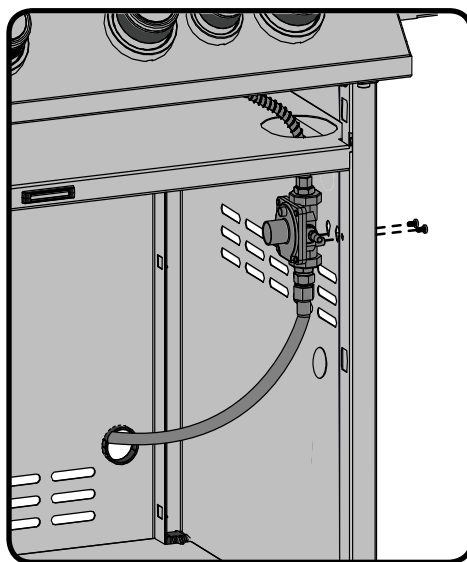
- Uistite sa, že kábel je schválený a označený pre VONKAJŠIE POUŽITIE.
- Neponárajte kábel alebo zástrčku do vody alebo inej tekutiny.
- Udržujte elektrické káble z ciest.
- Nenechávajte kábel visieť cez okraj stola alebo zasahovať do horúcich plôch.



Propan - Řádná hadicová přípojka**Propán - Správne pripojenie hadice**

VAROVÁNÍ! Ujistěte se, že hadice se nedotýká žádných povrchů s vysokou teplotou, protože se může roztavit a způsobit požár.

VAROVANIE! Uistite sa, že sa hadica nedotýka žiadne vysoké teploty povrchu, môže sa roztaviť a únik spôsobí požiar.

Zemní plyn - Řádná hadicová přípojka**Zemný plynných - Správne pripojenie hadice**

VAROVÁNÍ! Instalace musí být provedena licencovanou plynárenskou firmou a všechny spoje musí být přezkoušené z hlediska těsnosti před použitím grilu.

VAROVANIE! Inštalácie musí byť vykonaná licencovanú plynárenskou firmou a všetky spoje musia byť preskúšané z hľadiska tesnosti pred použitím grilu.

Připojení Zásobníku / Pripojenie Valca

UPOZORNĚNÍ! Některé regulatory a hadice obsahují matice s levým závitem a jiné musí stisknutím tlačítka ON připojit a odpojit OFF. Postupujte podle pokynů níže uvedených pro příslušný regulátor hadice.

UPOZORNENIE! Niektoré regulatory a hadice obsahujú matice s ľavým závitom a iné musia stlačením tlačidla ON pripojiť a odpojiť OFF. Postupujte podľa pokynov uvedených nižšie pre príslušný regulátor hadice.

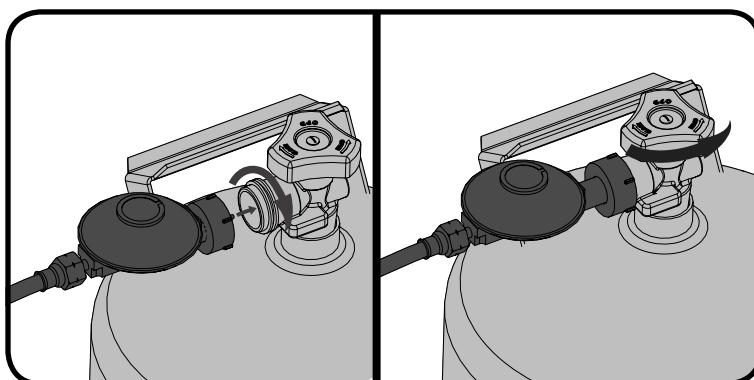


FIG. 1

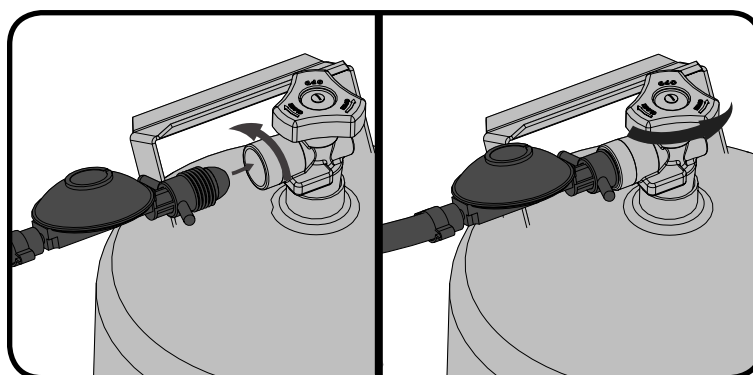


FIG. 2

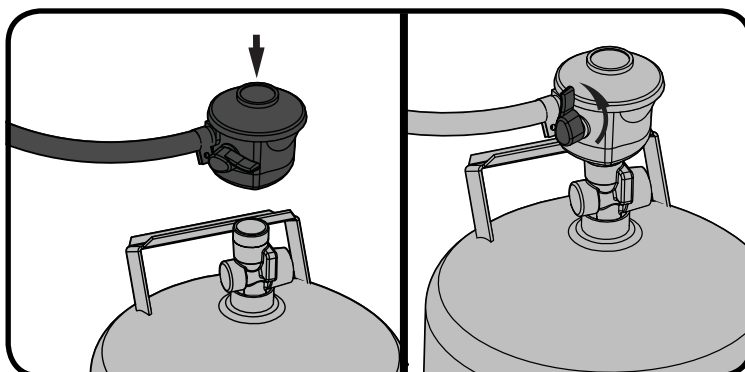


FIG. 3

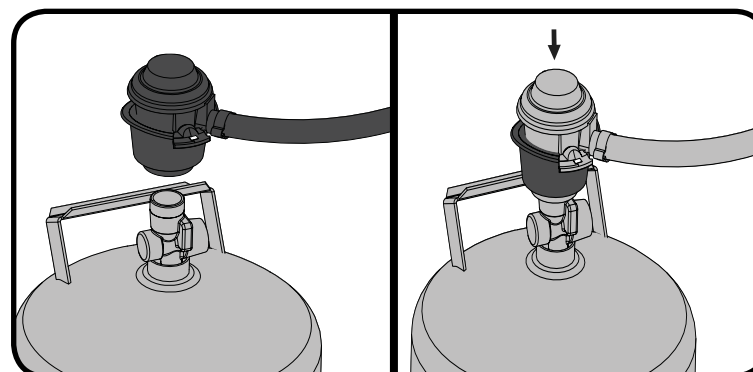


FIG. 4

Zkoušky těsnosti- pokyny



VAROVÁNÍ! Zkouška těsnosti musí být provedena každý rok a pokaždé, když láhev odpojena nebo je-li nahrazena část plynárenské soustavy.



VAROVÁNÍ! Nikdy nepoužívejte otevřený plamen pro kontrolu úniku plynu. Pozor na jiskry nebo otevřený oheň kolem této oblasti, zatímco vy kontrolujete těsnost. Jiskry nebo otevřený oheň budou mít za následek požár nebo výbuch, škody na majetku, vážné zranění nebo smrt.



Zkoušky těsnosti: Musí být provedena před prvním použitím, ročně, a vždy, když jsou nějaké plynové součásti vyměněny nebo opraveny. Nekuřte při provádění tohoto testu, a odstraňte všechny zdroje zapálení. Viz těsnosti diagram pro oblasti, pro kontrolu. Vypněte všechny ovládací prvky hořáku do polohy vypnuto. Zapněte přívod plynu.

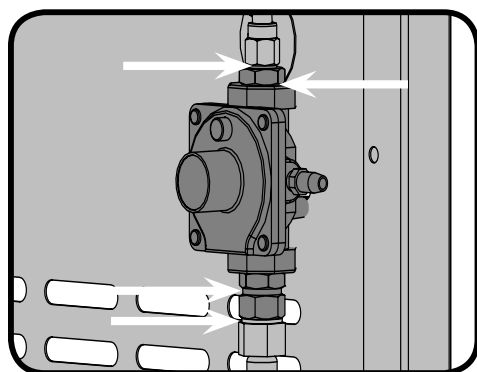
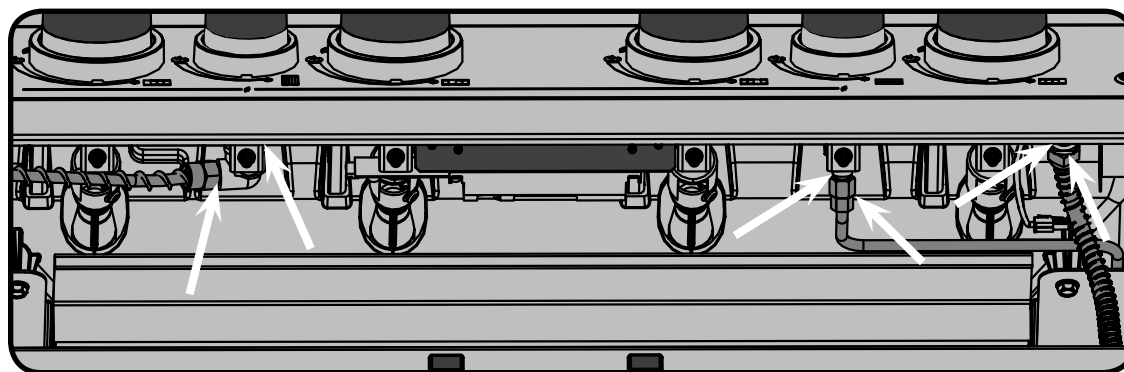


Směsí vody a mýdla 1:1 potřete všechny spoje a napojení regulátoru, hadice, potrubí a armatury.

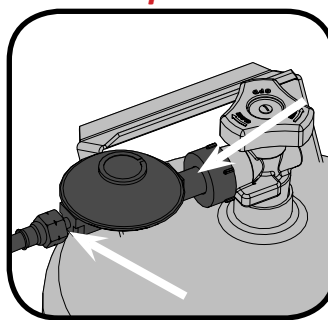
Bublinky budou znamenat únik plynu. Buď utáhněte uvolněné spojení nebo vadnou část vyměňte popř. konzultujte s odborníky.



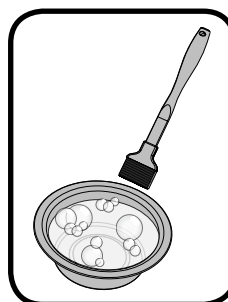
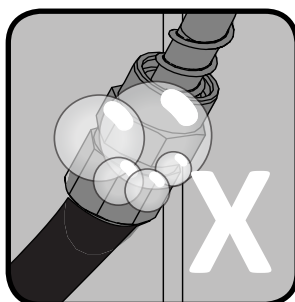
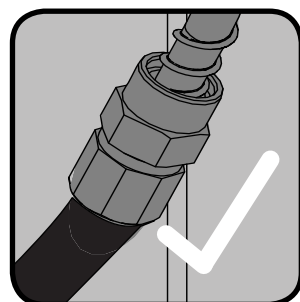
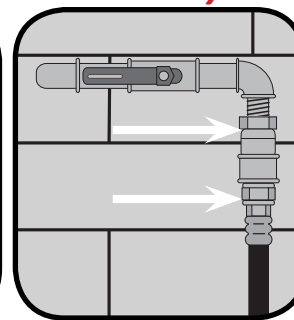
Pokud únik nelze zastavit, **okamžitě vypněte přívod plynu**, odpojte jej, a nechte gril zkontrolovat odborníkem. Nepoužívejte gril, dokud závada nebude odstraněna.



Propan



Zemní Plyn



Pokyny k testovaniu tesnosti



VAROVANIE! Skúška tesnosti musí byť vykonaná za rok a pokaždé, keď sa fľaša odpojí, alebo, ak sa nahrádza časť plynového systému.



POZOR! Nikdy nepoužívajte otvorený plameň na kontrolu úniku plynu. Byť istí, žiadne iskry alebo otvorený oheň sú v tejto oblasti, zatiaľ čo vy skontrolujete tesnosť. Iskra alebo plameň bude mať za následok požiar alebo výbuch, škody na majetku, vážne ublíženie na zdraví alebo smrť.



Testovanie tesnosti: Toto sa musí uskutočniť pred prvým použitím, každý rok, a vždy, keď všetky plyné zložky sú nahradené alebo opravené. Nefajčite pri vykonávaní tohto testu, a odstráňte všetky zápalné zdroje. Pozri Testovanie netesnosti diagram pre oblasti pre kontrolu. Vypnite všetky ovládacie prvky horáka do polohy OFF. Zapnite prívod plynu ďalej.

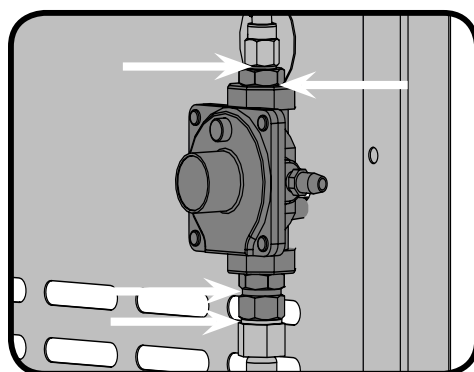
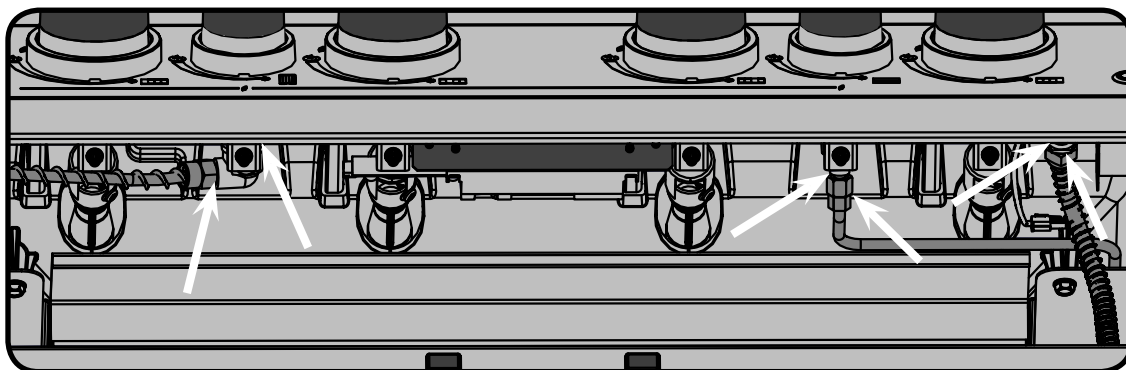


Kefa, pol vody a pol tekutého mydla a na všetkých spojov a prípojok regulátora, hadice, trubíc a ventily.

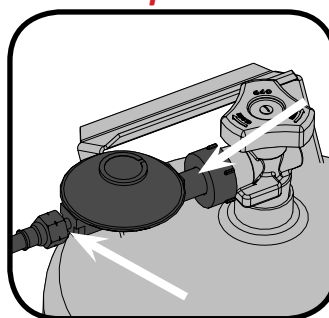
Bublíny budú indikovať únik plynu. Buď utiahnite uvoľnené kľby alebo majú časť nahradená jedným odporúčanú Napoleon oddelenia zákazníckych riešení a má gril skontrolovať certifikovaným inštalátor plynu.



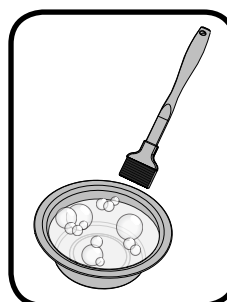
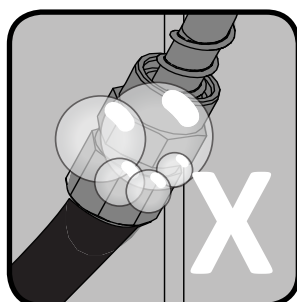
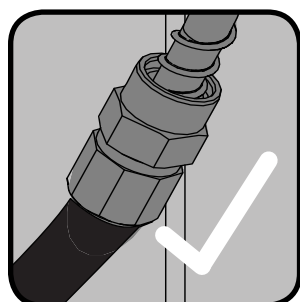
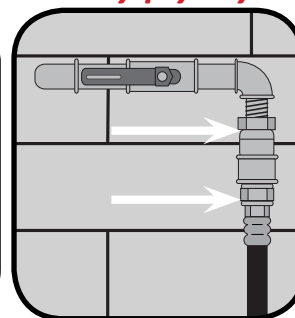
Ak únik nemožno zastaviť, **okamžite vypnite prívod plynu**, odpojte ho, a majú gril skontrolovať certifikovaným inštalátor plynu alebo predajcu. Nepoužívajte gril, dokiaľ nebude opravená netesnosť.



Propán



Zemný plyných



PARTS LIST

Item	Part #	Description	RSIB
1	N135-0049-GY1HT	base casting	x
2	N080-0282-GY1HT	unit mounting bracket	x
3	N105-0001	7/8 " snap bushing	x
4	N570-0068	#14 x 1/2" screw stainless steel	x
5	N570-0087	1/4-20 x 7/8" screw	x
6	N100-0044	main burner	x
7	N080-0283	cross light bracket	x
8	N010-0714	manifold assembly	p
	N010-0715	manifold assembly	n
9	N720-0044	manifold flex connector	x
10	N530-0023-SER	regulator step down	p
	N530-0026-SER	regulator step down	n
	N570-0032	#8 x 3/8" screw	x
11	N530-0032	regulator -Germany	p
	N530-0033	regulator -Holland	p
	N530-0034	regulator -Spain/Finland/Norway/Denmark	p
	N530-0035	regulator -Sweden	p
	N530-0036	regulator -Italy	p
	N530-0037	regulator -United Kingdom	p
	N530-0038	regulator -France	p
	N530-0039	regulator -Hungary	p
	N530-0042	regulator -Switzerland	p
	N530-0043	regulator -Russia	p
	N530-0044	regulator -Poland	p
	N530-0046	regulator -Czech Republic	p
12	N720-0055	side burner supply tube	x
13	N455-0062	side burner orifice #60	p
	N455-0063	side burner orifice 1.45mm	n
14	N160-0023	side burner hose orifice retainer clip	x
15	N475-0401	control panel	x
16	N010-0882	large blue led assembly	x
17	N010-0883	small blue led assembly	x
18	N555-0025	lighting rod	x
19	N707-0013	transformer GB	x
	N707-0014	transformer CE	x
20	N010-0885	wire switch harness	x
21	N750-0044	wire power harness	x
22	N750-0045	wire light harness	x
23	N010-0886	igniter wire assembly	x
24	N660-0005	switch ignition	x
25	N660-0006	switch lights	x
26	N585-0098	switch heat shield	x
27	N570-0078	M4 x 8mm screw	x
28	N570-0008	#8 x 1/2" screw	x
29	N720-0058	rear burner supply tube	x
30	N255-0007	fitting	x

PARTS LIST

Item	Part #	Description	RSIB
31	N455-0055	rear burner orifice	p
	W456-0050	rear burner orifice	n
32	N080-0286	bracket rear burner orifice	x
33	N185-0005	bottle cap container	x
34	N380-0024-CL	burner control knob large	x
35	55110	tool hook bracket	x
36	N380-0025-CL	burner control knob small	x
37	N100-0045	rear burner	x
38	N450-0006	1/4" - 20 nut	x
39	N350-0069	rear burner housing (infra-red)	x
40	N240-0036	rear burner electrode	x
41	N710-0093	drip pan	x
42	N200-0120-GY1SG	back cover	x
43	N010-0875	stainless steel side shelf right	x
44	N357-0019	ignition	x
45	N750-0040	electronic ignition lead	x
46	N750-0034	jump connector igniter wire	x
47	N585-0107	switch heat shield	x
48	N590-0189	cutting board	x
49	N185-0003	ice bucket	x
50	N135-0036G	left side lid casting	x
51	N715-0091	trim left side lid casting	x
52	N135-0037G	right side lid casting	x
53	N715-0092	trim right side lid casting	x
54	N335-0078	stainless steel lid insert	x
	N010-0747-SS	stainless steel lid assembly	x
55	N585-0110	lid heat shield	x
56	N385-0308	NAPOLEON logo	x
57	N450-0044	logo spring clips	x
58	N685-0004C	temperature gauge	x
59	N510-0013	black silicone lid bumper	x
60	N010-0813	lid handle	x
61	N080-0253G	lid handle cover	x
62	N570-0013	#8 x 5/8" screw	x
63	N120-0034-GY0TX	side shelf end cap, right	x
64	N735-0002	1/4" lock washer	x
65	N135-0015G	left side hood casting	x
66	N135-0016G	right side hood casting	x
67	N335-0076-BK2GL	hood insert	x
68	N385-0185	pro logo	x
69	N570-0012	1/4"-20 X 5/8 carriage bolt	x
70	W735-0011	3/4" washer	x
71	N385-0144	prestige logo	x
72	N350-0072	housing left light	x
73	N350-0073	housing right light	x
74	N402-0017	light	x

PARTS LIST

Item	Part #	Description	RSIB
75	N570-0022	8-32 x 3/8" screw	x
76	N570-0020	8-32 x 3/8" screw	x
77	N200-0110	light wire cover	x
78	N570-0112	10-24 x 5/8" screw	x
79	N450-0009	10-24 nut	x
80	N570-0015	lid pivot screw	x
81	N570-0024	1/4"-20 x 1/2" screw	x
82	N010-0876	stainless steel side shelf, left	x
83	N475-0301-M06	rotisserie mount	x
84	N570-0086	#14 x 1/2" screw	x
85	N305-0085	cooking grids - wave stainless rod	x
86	N305-0082	sear plate	x
87	N520-0038	warming rack	x
88	N010-0873-GY1SG	tank support	p
89	N475-0368-GY1SG	rear cart enclosure panel	x
90	N590-0265-GY1SG-SER	bottom shelf assembly propane	p
	N590-0253-GY1SG-SER	bottom shelf assembly natural	n
91	N590-0265-GY1SG	bottom shelf propane	p
	N590-0253-GY1SG	bottom shelf natural	n
92	N450-0025	1/4" - 20 nut	x
93	N585-0108-GY1SG-SER	heat shield assembly	x
94	N585-0108-GY1SG	heat shield	x
95	N570-0038	1/4"-20 x 1/2" screw	x
96	N105-0012	1.5 " snap bushing	x
97	N010-0887	cabinet light assembly	x
98	N570-0042	10-24 X 3/8" screw	x
99	N735-0021	#8 washer	x
100	N255-0014	fitting	x
101	N475-0400-GY1SG-SER	left/right side pannel assem	x
102	N475-0400-GY1SG	left/right cart enclosure panel	x
103	N655-0187-GY1SG	stiffener door hinge	x
104	N330-0023	hinge	x
105	N510-0014	caster plug - each	x
106	N080-0371	unit mount bracket	x
107	N570-0076	#8 x 1/2" screw	x
108	Z715-0001	trim lid bumper	x
109	N570-0070	#8-32 x 3/8" screw	x
110	N485-0021	lid pivot pin	x
111	N555-0084	side burner pivot rod	x
112	N335-0048-M02	side burner lid	x
113	N305-0076	side burner grate	x
114	N710-0063	side burner drip pan	x
115	N240-0026	side burner electrode	x
116	N010-0612	side burner	x
117	Z735-0001	M9 x 5mm x 0.5mm washe	x

PARTS LIST

Item	Part #	Description	RSIB
118	N080-0358	side burner drip pan bracket	x
119	N475-0341-GY1SG	panel inner cabinet	x
120	N500-0039K	side burner plate	x
121	W450-0020	#10-24 nutsert	x
122	N590-0251-GY1SG	shelf	x
123	N010-0881	left door assem	x
124	N010-0880	right door assem	
125	Z080-0012	bottle opener	x
126	N160-0002	hose retainer clip	x
127	N130-0010	caster wheels	x
128	N325-0064	shelf handle side	x
129	N325-0063	shelf handle front	x
130	N120-0033-GY0TX	left side shelf end cap	x
131	N185-0001	grease container aluminum	x
132	N710-0062	grease tray aluminium	x
133	N570-0080	14 x 1/2" screw	x
134	N080-0384-GY1SG	adjustable tank ring bracket	x
	N215-0016	wind deflector	ac
	62007	grease trays foil (5 pieces)	ac
	65213	rotisserie kit -UK	ac
	65212	rotisserie kit - CE	ac
	65233	rotisserie kit commercial -UK	ac
	65232	rotisserie kit commercial - CE	ac
	68171	vinyl cover	ac
	56018	stainless steel griddle	ac
	56040	cast iron griddle	ac
	67731	charcoal tray	ac

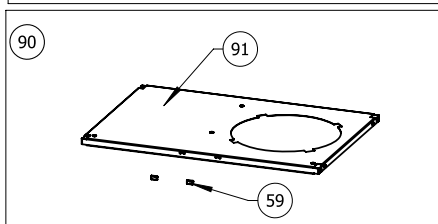
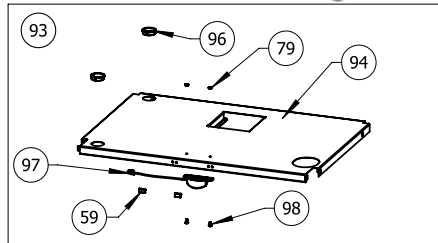
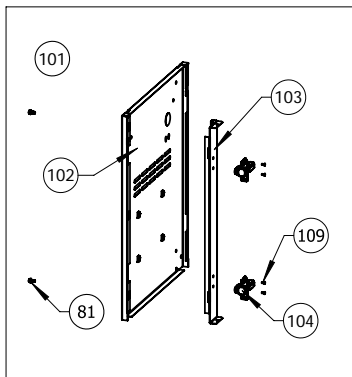
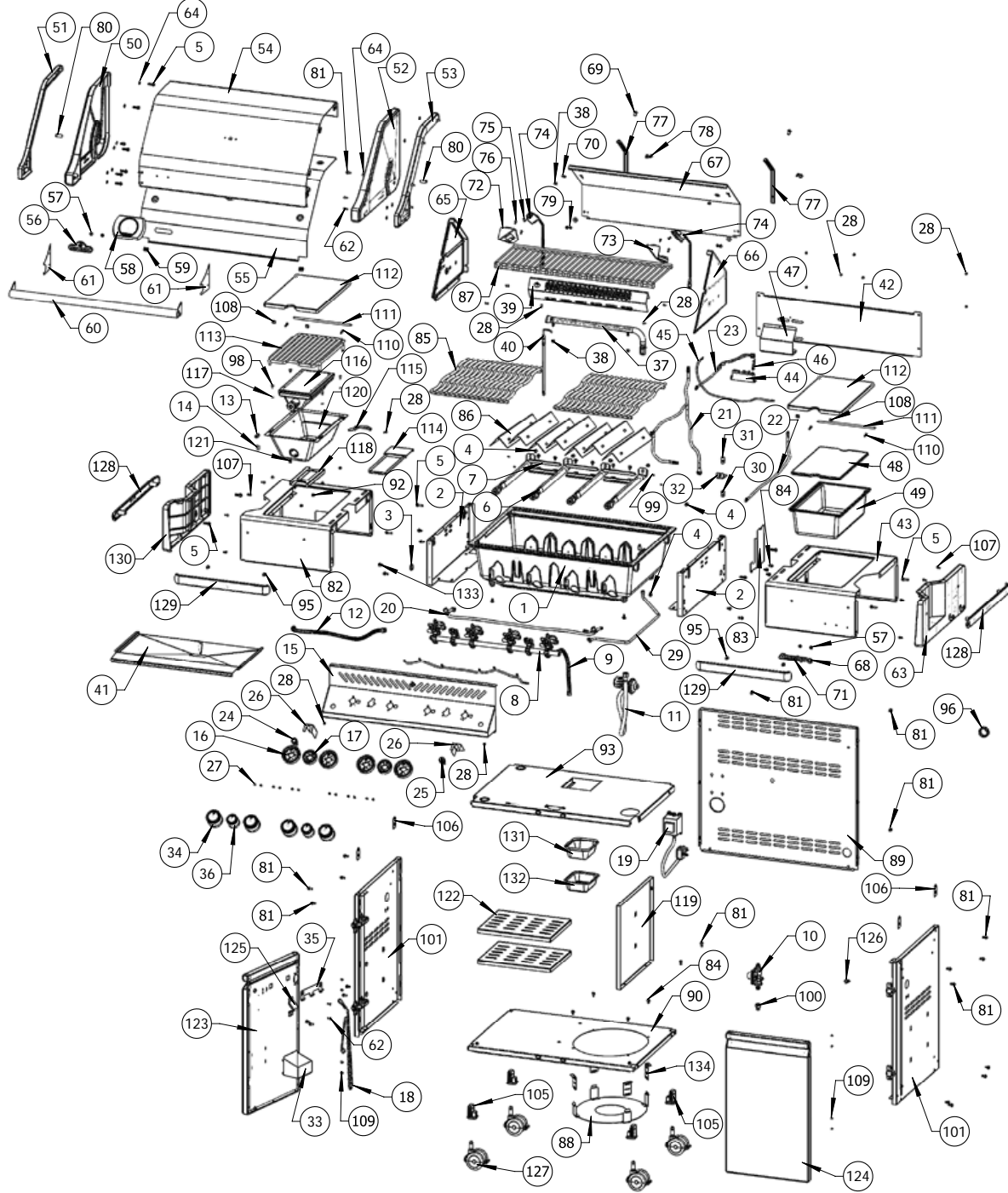
x - standard

ac - accessory

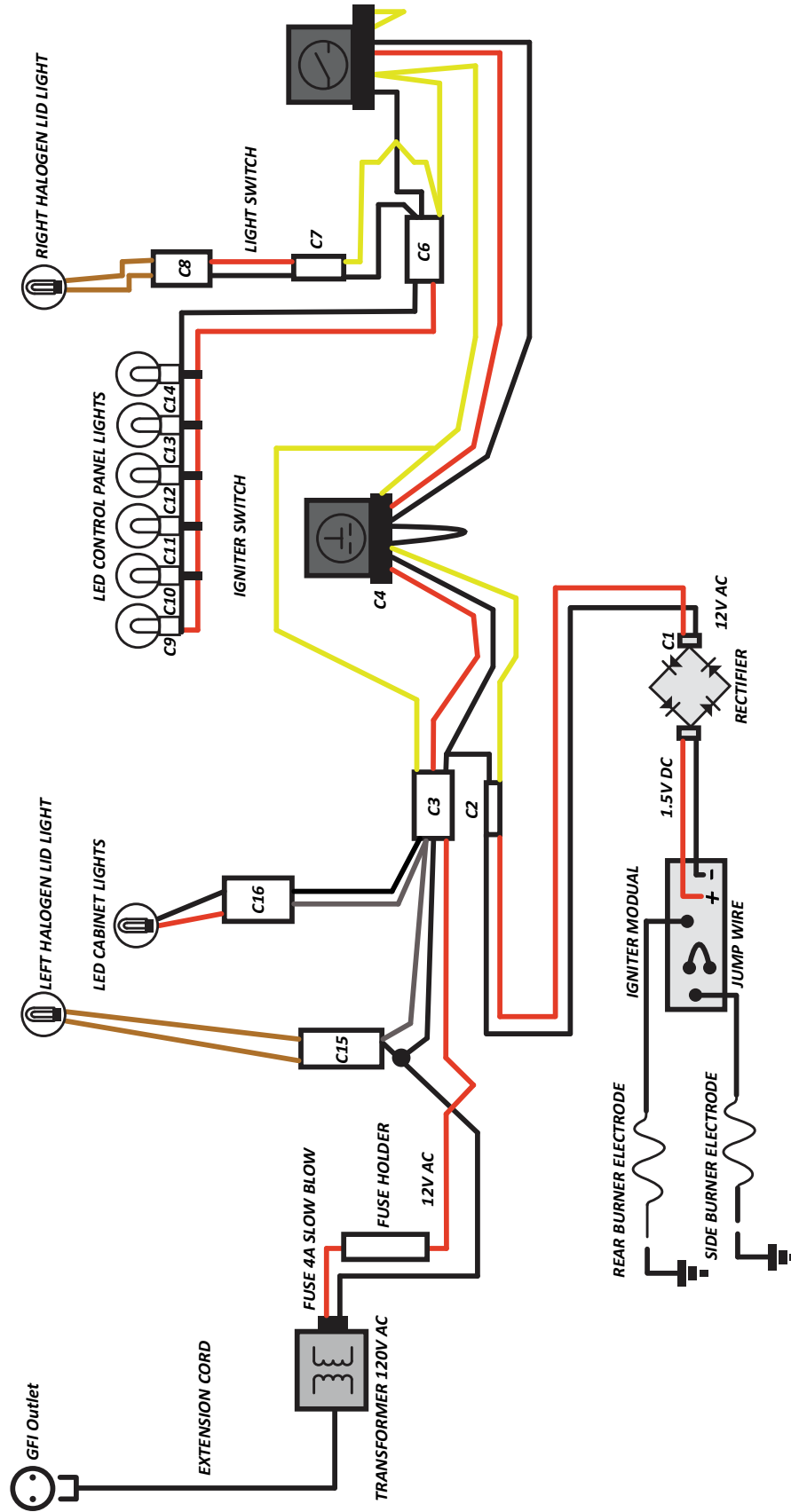
p - propane units only

n - natural gas units only

PRO500RSIB



ELECTRICAL CIRCUIT DIAGRAM (PRO500 CE MODEL)



Notes

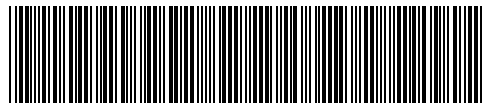


Notes





Napoleon products are protected by one or more U.S. and Canadian and/or foreign patents or patents pending.



N415-0371CE-CZ-SK